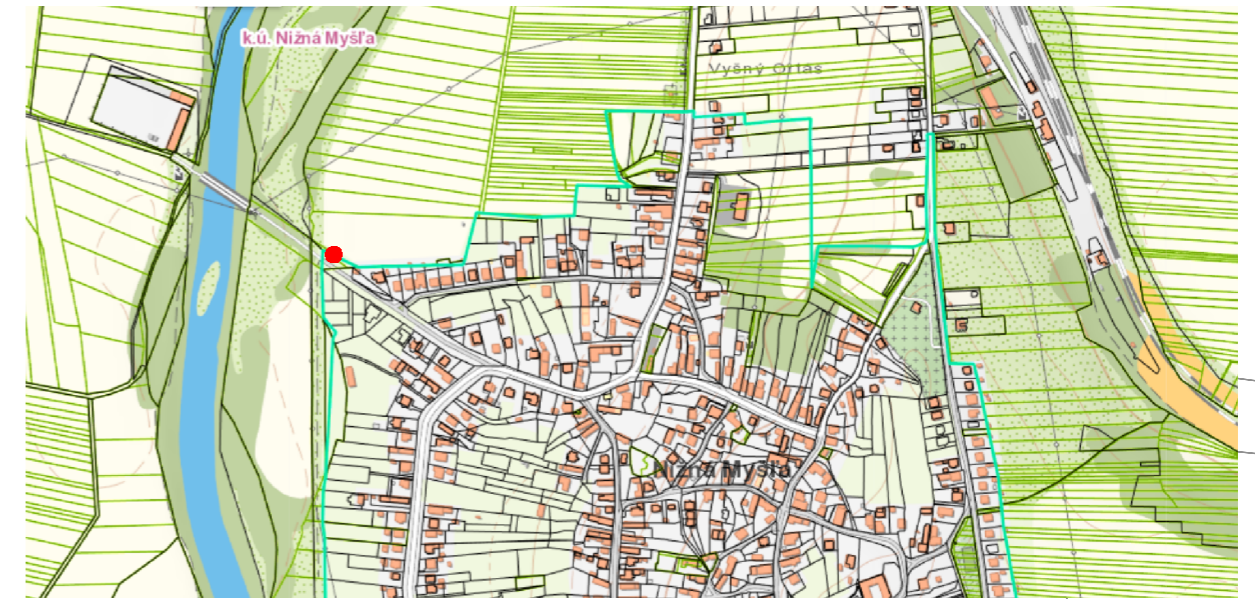
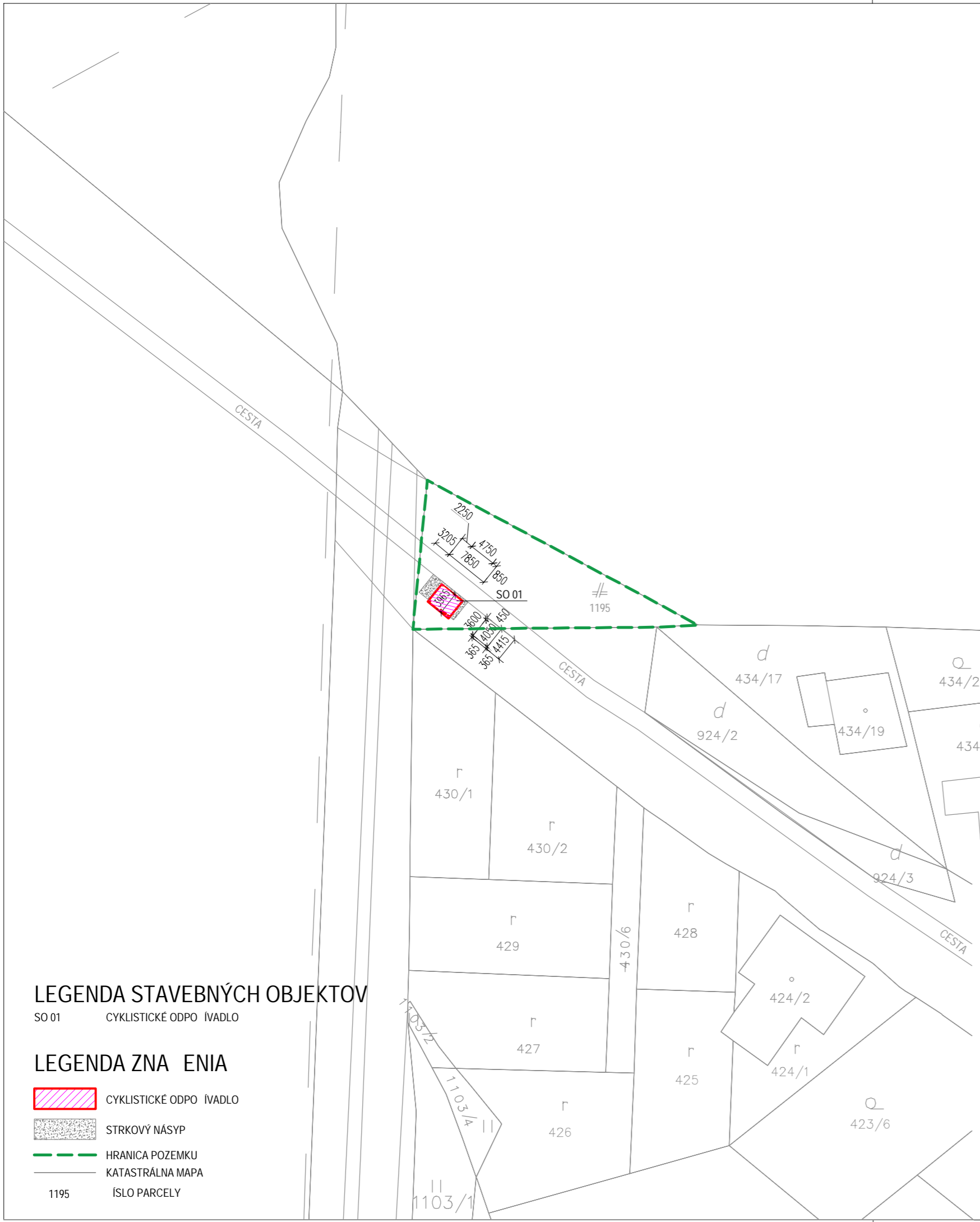


# SITUÁCIA ŠIRŠÍCH VZ AHOV



## POZNÁMKY:

- GEODÉZIA A HYDROLOGICKÝ PRÉDIMENZI VÝKRES JE POTREBNÉ CHOPEN PRED REALIZÁCIU PRÁVOPOMOCNÝM A ZESTEN
- STAVEBNÉ PRÁCE REALIZOVA PODLA PLATNÝCH STN A TECHNOLOG. PREDPISOV APLIKOVANÝCH STAVEBNÝCH HMŔT A MATERIÁLOV A BOZP
- PRED ZA ATÍM VÝSTAVBY JE POTREBNÉ OVERI POLOHU VŠTKÝCH INŽINIRSKÝCH SIETI, JE NUTNÉ DODRŽA OCHRANNÉ PÁSMA A ZABEZPE I OCHRANÚ SIETI
- PRED ZA ATÍM PRÁC POŽIADA O ZAKRESLENIE A VYTÝ ENIE PODZEMNÝCH VEDENÍ NACHÁDZAJÚCICH SA NA STAVENISKU
- VŠETKY STAVEBNÉ ÚPRAVY KOORDINOVA POD A VÝKRESOV A POŽIADAVIEK JEDNOTLIVÝCH PROFESII
- POLOHU ODPO ÍVADLA JE POTREBNÉ KORIGOVA PRIAMO NA STAVBE PRED REALIZÁCIU
- ODPO ÍVADLO JE UMIESTNENÉ NA KONCI OBCE PRI PAMÁTNIKU



## LEGENDA STAVEBNÝCH OBJEKTOV

SO 01 CYKLISTICKÉ ODPO ÍVADLO

## LEGENDA ZNA ENIA

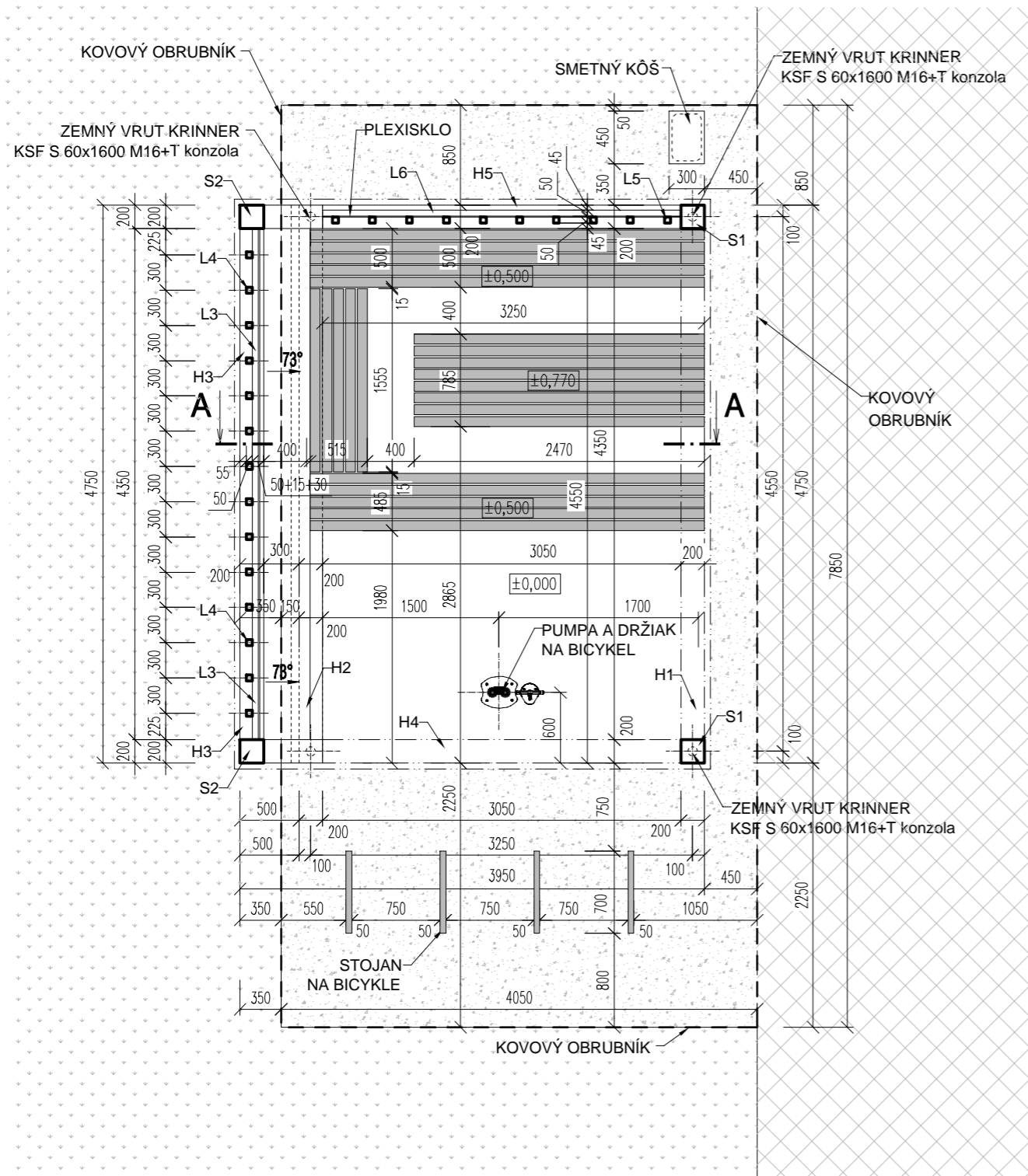
- CYKLISTICKÉ ODPO ÍVADLO
- STRKOVÝ NÁSYP
- HRANICA POZEMKU
- KATASTRÁLNA MAPA
- ÍSLO PARCELY

**UPOZORNENIE**  
 AKÉKO VEK ZMENY, DOPLNKY, PREKRESLOVANIE ALEBO ROZMNOŽOVANIE TEJTO DOKUMENTÁCIE JE V ZMYSLE AUTORSKEHO ZÁKONA BEZ SÚHLASU AUTORA NEPRÍPUŠTNÉ! TENTO PROJEKT JE UR ENÝ NA STAVEBNÉ POVOLENIE A NENAHRÁDZA REALIZA ŤNÚ DOKUMENTÁCIU!

Sada íslo: 1 2 3 4 5 6 7 8

Zodpovedný projektant: <b>Ing.arch. Michal Šmajda</b>	Názov projektu: <b>EUROVELLO CYKLISTICKÉ ODPOČÍVADLÁ</b>	Stavebník: Košíce Regi3n Turizmus, Košíce
Vypracoval: <b>Ing. Veronika Binarov3, Ing. arch. Ladislav Balogh</b>	Autor návrhu: <b>Ing. arch. Igor Hradsk3, Ing. arch. Ladislav Balogh</b>	Miesto stavby: obec Nižná Myša a k.ú. Nižná Myša a, p. . 1195
Generálny projektant: 	as PD: <b>ARCHITEKTÚRA</b>	Stupe PD: <b>DOKUMENTÁCIA PRE REALIZÁCIU STAVBY</b>
<b>ARCHITEKTÚRA &amp; PROJEKTOVANIE STAVIEB</b> PULSARO, s.r.o., Ružínska 8, 040 11, Košíce I O: 47 517 468, I DPH: SK 202 391 5190 Tel.: +421 907 291 853, pulsaro@pulsaro.eu	Názov vykresu: <b>KOORDINAČNÁ SITUÁCIA</b>	Datum: <b>07/ 2020</b> Mierka: <b>1: 750</b> Form3t: <b>A3</b> Klasifik3cia stavby: Íslo vykresu: <b>01</b>

TENTO VÝKRES JE ORIGINÁL. AKÉKO VEK KOPIROVANIE ALEBO ZMENA BEZ SÚHLASU VLASTNÍKA JE TRESTNÉ POD A Š 24, ODST. (3), ZÁKONA . 185/2015 Z.



VÝKAZ DREVENÝCH PRVKOV

OZN.	NÁZOV	PRIEREZ [mm]	DĹŽKA [m]	DĹŽKA+5% [m]	MNOŽSTVO [ks]	CELKOVÁ DĹŽKA [m]	CELKOVÁ DĹŽKA+5% [m]	CELKOVÉ MNOŽSTVO [m³]
K1	KROKVA	60x180	3,725	3,91	4	14,90	15,65	0,161
S1	DREVENÝ STĹP	200x200	2,56	2,69	2	5,12	5,38	0,205
S2	DREVENÝ STĹP	200x200	1,54	1,62	2	3,08	3,23	0,123
H1	DREVENÝ HRANOL	200x200	4,75	4,99	1	4,75	4,99	0,190
H2	DREVENÝ HRANOL	200x200	4,35	4,57	1	4,35	4,57	0,174
H3	DREVENÝ HRANOL	200x200	4,75	4,99	1	4,75	4,99	0,190
H4	DREVENÝ HRANOL	200x200	3,725	3,91	2	7,45	7,82	0,298
H5	DREVENÝ HRANOL	200x200	3,12	3,28	1	3,12	3,28	0,125
L1	DREVENÉ LATY	50x50	4,75	4,99	10	47,50	49,88	0,119
L2	DREVENÉ LATY	50x120	4,75	4,99	1	4,75	4,99	0,029
L3	DREVENÉ LATY	50x50	4,35	4,57	5	21,75	22,84	0,054
L4	DREVENÉ LATY	50x50	1,29	1,35	14	18,06	18,96	0,045
<b>SPOLU [m³]</b>							<b>1,712</b>	

LEGENDA MATERIÁLOV

- ŠTRKOVÁ VRSTVA
- ZELE
- CHODNÍK / CESTA
- KOVOVÝ OBRUBNÍK

POZNÁMKY:

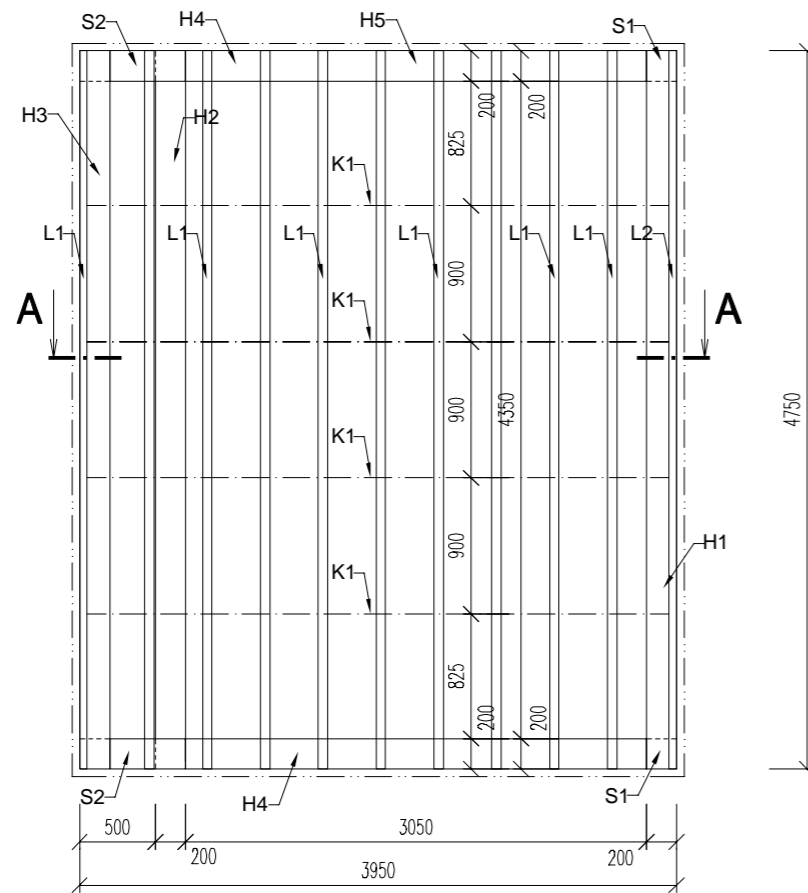
- PRED ZA ATÍM VÝSTAVBY JE POTREBNÉ OVERI POLOHU VŠETKÝCH INŽINIERSKÝCH SIETI JE NUTNÉ DORŽA OCHRANNÉ PÁSMA A ZABEZPE I OCHRANU SIETI PRED POŠKODENÍM, PODLA POŽIADAVIEK SPRÁVCOV SIETI.
- STAVEBNÉ PRÁCE REALIZOVA PODLA PLATNÝCH STN A TECHNOLOG. PREDPISOV APLIKOVANÝCH STAVEBNÝCH HMŔT A MATERIÁLOV A BOZP
- VÝKOPY PREVADZA POD A PLATNÝCH NORIEM
- PO ZAHÁJENÍ VÝKOPOVÝCH PRÁČ JE POTREBNÉ POSŮDI ŮNOSNOS ZÁKLADOVEJ SKÁRY FORMOU AUTORSKEHO DOZORU Ů AS PROJEKTANTA STATIKY, KTORÝ POTVRDÍ ALEBO POZMENÍ NAVRHNUTÉ ZÁKLADY
- V OBLASTI ZÁKLADOV JE NUTNÉ NAVRHNŮ UZEMNENIE STAVBY
- PRED ZA ATÍM VÝSTAVBY JE POTREBNÉ OVERI POLOHU VŠETKÝCH INŽINIERSKÝCH SIETI JE NUTNÉ DORŽA OCHRANNÉ PÁSMA A ZABEZPE I OCHRANU SIETI PRED POŠKODENÍM, PODLA POŽIADAVIEK SPRÁVCOV SIETI.
- PRI REALIZÁČII ZEMNÝCH VRUTOV JE POTREBNÉ UROBI SONDU V MIESTE BUĐÚCEHO ZEMNÉHO VRUTU, KDE DODÁVATE UR Í JEJ ŮNOSNOS A PREVERÍ H BKU ZALOŽENIA, VÝSKU VRUTU POD A SONDY
- VÝPIS PRVKOV JE LEN ORIENTA NÝ NAKO KO SKUTO NE D ŽKY JEDNOTLIVÝCH PRVKOV JE POTREBNÉ KORIGOVA V ZÁVISLOSTI OD TYPU TESÁRSKÝCH SPOJOV JEDNOTLIVÝCH PRVKOV
- ROZMERY DREVENÝCH PRVKOV SŮ BEZ REZERVY !! ROZMERY VŠETKÝCH PRVKOV KROVU JE POTREBNÉ VOPRED PREVERI NA STAVBE!!!
- SPOJE SŮ TESÁRSKE, KLINCOVANÉ A SVORNÍKOVÉ. SPÁJANIE DREVENÝCH PRVKOV RIEŠI V ZMYSLE POŽIADAVIEK STATIKY
- VŠETKY DREVENÉ PRVKY MUSIA BY OŠETRENÉ NÁTEROM PROTI HNILOBAM A DREVOKAZNEMU HMYZU
- OCE OVÉ KOTVIACE PRVKY NÁTRIE - min. 1 x ZÁKLADNÝ NÁTER
- DREVENÉ KONŠTRUKCIE MUSIA BY IMPREGNOVANÉ 2X NAPAŠ ACOU FERMEŽOU A KONE NÝM POVRCHOVÝM NÁTEROM
- V RÁMCI STRECHY JE NUTNÉ RIEŠI BLESKOZVODY, SŮ AS PD - ELEKTROINSTALÁCIE !
- PRE PODROBNEJŠIE ROZKRESLENIE KONŠTRUKCÍ POZRI PD AS STATIKA
- FOTOVOLTICKÉ ZARIADENIE BUĐŮ UMIESTNENÉ NA STREŠNEJ KONŠTRUKCII ODPO IVADLA
- DREVENÉ KONŠTRUKCIE: RASTENÉ IHLI NATÉ DREVO PEVNOSTNEJ TRIEDY C24
- MOBILIÁR V PODOBE SEDACEJ A STOLOVEJ ASTI, SMETNÝ KŌŠ, SERVISNÝ STOJAN, STOJANY NA BICYKLE BUĐÉ RIEŠENÉ AKO HOTOVÉ VÝROBKY, NA ZÁKLADE POŽIADAVKY OD INVESTORA
- PRED REALIZÁČIOU ZEMNÝCH VRUTOV JE POTREBNÉ OVERI A POSŮDI ŮNOSNOS ZEMINY, PRESNÝ TYP VRUTU UR I NA STAVBE PRED REALIZÁČIOU

UPOZORNENIE

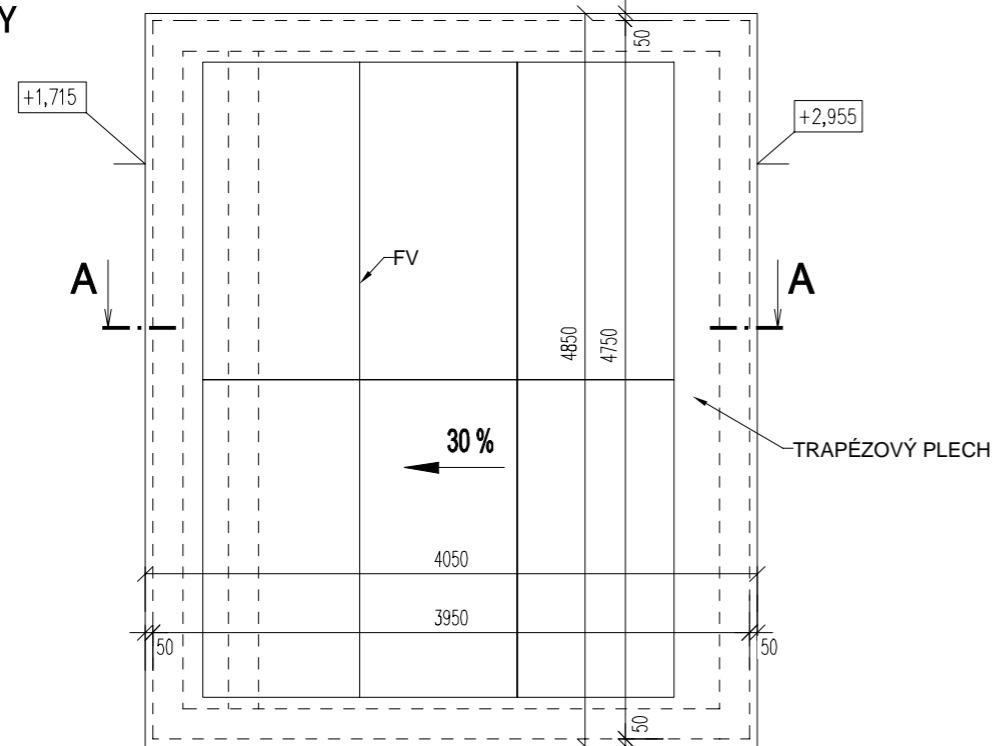
AKÉKO VEK ZMENY, DOPLNKY, PREKRESLOVANIE ALEBO ROZMNOŽOVANIE TEJTO DOKUMENTÁCIE JE V ZMYSLE AUTORSKEHO ZÁKONA BEZ SŮHLASU AUTORA NEPRÍPUSTNÉ! TENTO PROJEKT JE UR ENÝ NA STAVEBNÉ POVOLENIE A NENAHRÁDZA REALIZA NŮ DOKUMENTÁČIU!

Zodpovedný projektant: <b>Ing.arch. Michal Šmajda</b>	Názov projektu: <b>EUROVELLO CYKLISTICKÉ ODPOČÍVADLÁ</b>	Stavebník: <b>Košice RegiŮn Turizmus, Košice</b>
Vypracoval: <b>Ing.Veronika Binarová</b>		Sada íslo: 1 2 3 4 5 6 7 8
Autor návrhu: <b>Ing.arch. Igor Hradský, Ing.arch. Ladislav Balogh</b>		Stupe PD: <b>DOKUMENTÁCIA PRE REALIZÁČIU STAVBY</b>
Generálny projektant:  <b>ARCHITEKTŮRA &amp; PROJEKTOVANIE STAVIEB</b> PULSARO, s.r.o., Ružinská 8, 040 11, Košice I O: 47 517 468, I DPH: SK 202 391 5190 Tel.: +421 907 291 853, pulsaro@pulsaro.eu	as PD: <b>ARCHITEKTŮRA</b>	Datum: <b>07/2020</b>
	Názov výkresu: <b>PŌDORYS</b>	Klasifikácia stavby: _____
		Mierka: <b>1:50</b>
		Formát: <b>A4</b>
		íslo výkresu: <b>02</b>

## PŌDORYS KROVU



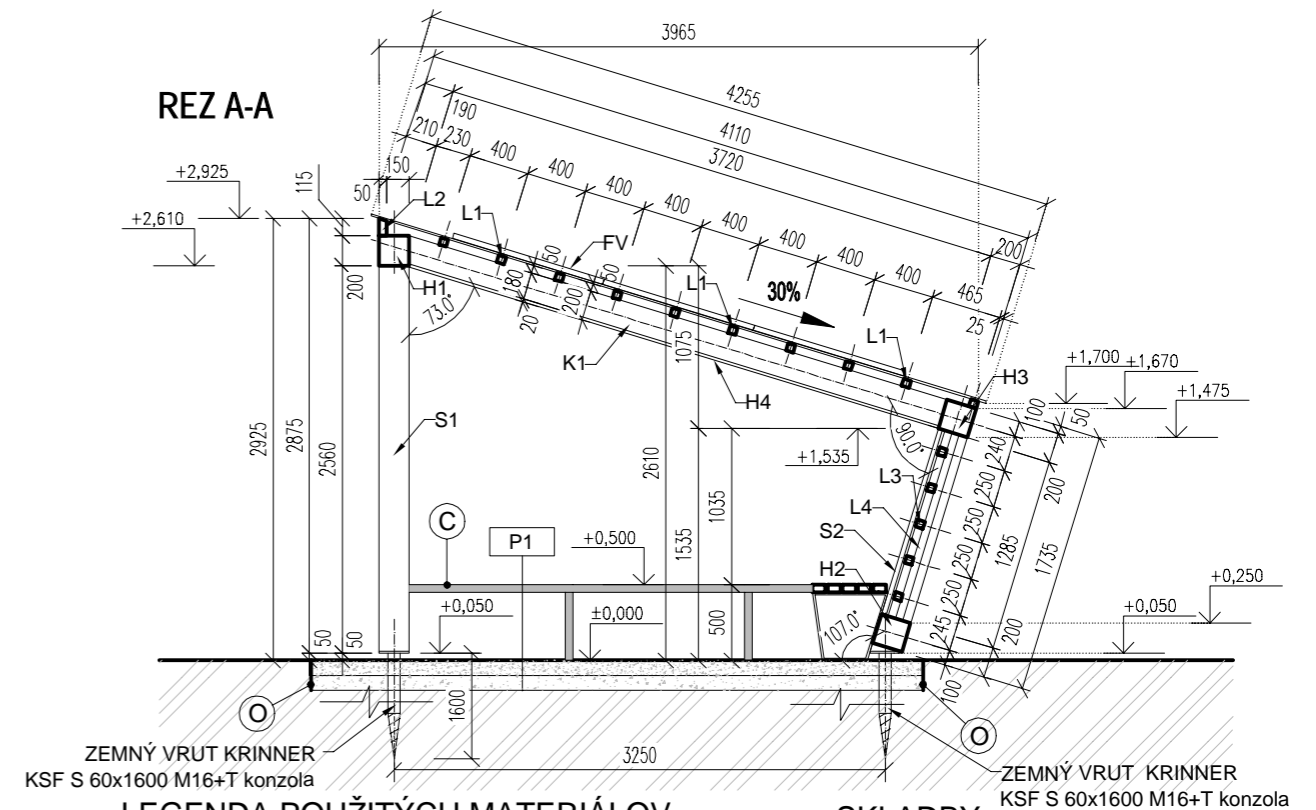
## PŌDORYS STRECHY



- POZNĀMKY:**
- PRED ZA ATĪM VYSTAVBY JE POTREBNĚ OVERY POLOHU VŠETKÝCH INŽINIERSKÝCH SIETĪ JE NUTNĚ DORĹA OCHRANNĚ PĀSMA A ZABEZPE I OCHRANU SIETĪ PRED POŠKODENĪM, PODLA POŹIADAVIEK SPRĀVCOV SIETĪ.
  - STAVEBNĚPRĀCE REALIZOVA PODLA PLATNÝCH STN A TECHNOLOG. PREDPISOV APLIKOVANÝCH STAVEBNÝCH HMŔT A MATERIĀLOV A BOZP
  - VÝKOPY PREVĀDZA POD A PLATNÝCH NORIEM
  - PO ZAHĀJENĪ VÝKOPOVÝCH PRĀC JE POTREBNĚ POSŪDI ŪNOSNOS ZĀKLADOVEJ ŠKĀRY FORMOU AUTORSKĚHO DOZORU Ū AS PROJEKTANTA STATIKY, KTORÝ POTVRDĪ ALEBO POZMENĪ NAVRHNUTĚ ZĀKLADY
  - V OBLASTI ZĀKLADOV JE NUTNĚ NAVRHNŪ UZEMNENIE STAVBY
  - PRED ZA ATĪM VYSTAVBY JE POTREBNĚ OVERY POLOHU VŠETKÝCH INŽINIERSKÝCH SIETĪ JE NUTNĚ DORĹA OCHRANNĚ PĀSMA A ZABEZPE I OCHRANU SIETĪ PRED POŠKODENĪM, PODLA POŹIADAVIEK SPRĀVCOV SIETĪ.
  - PRI REALIZĀCII ZEMNÝCH VRUTOV JE POTREBNĚ UROBI SONDU V MIESTE BUDŪCEHO ZEMNĚHO VRUTU, KDE DODĀVATE UR I JEJ ŪNOSNOS A PREVERĪ H BKU ZALOŹENIA, VÝŠKU VRUTU POD A SONDY
  - VÝPIS PRVKOV JE LEN ORIENTĀ NÝ NAKO KO SKUTO NE D ŽKY JEDNOTLIVÝCH PRVKOV JE POTREBNĚ KORIGOVA V ZĀVISLOSTI OD TYPU TESĀRSKÝCH SPOJOV JEDNOTLIVÝCH PRVKOV
  - ROZMĚRY DREVENÝCH PRVKOV SŪ BEZ REZERVY !! ROZMĚRY VŠETKÝCH PRVKOV KROVU JE POTREBNĚ VOPRED PREVERĪ NA STAVBE!!!
  - SPOJE SŪ TESĀRSKE, KLINCOVANĚ A SVORNĪKOVĚ. SPĀJANIE DREVENÝCH PRVKOV RIEŠĪ V ZMYSLE POŹIADAVIEK STATIKY
  - VŠETKY DREVENĚ PRVKY MUSIA BY ŐSETRENĚ NĀTEROM PROTI HNILOBĀM A DREVOKAZNEMU HMYZU
  - OCE OVĚ KOTVIACE PRVKY NĀTRIE - min. 1 x ZĀKLADNÝ NĀTER
  - DREVENĚ KONŠTRUKCIE MUSIA BY IMPREGNOVANĚ 2X NĀPUŠ ACOU FERMEŹOU A KONE NÝM POVRCHOVÝM NĀTEROM
  - V RĀMCI STRECHY JE NUTNĚ RIEŠĪ BLESKOZVODY, SŪ AS PD - ELEKTROINŠTĀLĀCIE !
  - PRE PODROBMEJŠIE ROZKRESLENIE KONŠTRUKCĪI POZRI PD AS STATIKA
  - FOTOVOLTIĀCKĚ ZARIADENIE BUDŪ UMIESTNENĚ NA STREŠNEJ KONŠTRUKCII ODPO ĪVADLA
  - DREVENĚ KONŠTRUKCIE: RASTENĚ IHLI NATĚ DREVO PEVNOSTNEJ TRIEDY C24
  - MOBILIĀR V PODOBE SEDACEJ A STOLOVEJ ASTI, SMETNÝ KŔS, SERVISNÝ STOJAN, STOJANY NA BICYKLE BUDĚ RIEŠENĚ AKO HOTOVĚ VÝROBKY, NA ZĀKLADĚ POŹIADAVKY OD INVESTORA
  - PRED REALIZĀCIOU ZEMNÝCH VRUTOV JE POTREBNĚ OVERY A POSŪDI ŪNOSNOS ZEMNÝ, PRESNÝ TYP VRUTU UR I NA STAVBE PRED REALIZĀCIOU

## VÝKAZ DREVENÝCH PRVKOV

OZN.	NĀZOV	PRIEREZ [mm]	DĹŽKA [m]	DĹŽKA+5% [m]	MNOŹSTVO [ks]	CELKOVĀ DĹŽKA [m]	CELKOVĀ DĹŽKA+5% [m]	CELKOVĚ MNOŹSTVO [m³]
K1	KROKVA	60x180	3,725	3,91	4	14,90	15,65	0,161
S1	DREVENÝ STĹP	200x200	2,56	2,69	2	5,12	5,38	0,205
S2	DREVENÝ STĹP	200x200	1,54	1,62	2	3,08	3,23	0,123
H1	DREVENÝ HRANOL	200x200	4,75	4,99	1	4,75	4,99	0,190
H2	DREVENÝ HRANOL	200x200	4,35	4,57	1	4,35	4,57	0,174
H3	DREVENÝ HRANOL	200x200	4,75	4,99	1	4,75	4,99	0,190
H4	DREVENÝ HRANOL	200x200	3,725	3,91	2	7,45	7,82	0,298
H5	DREVENÝ HRANOL	200x200	3,12	3,28	1	3,12	3,28	0,125
L1	DREVENĚ LATY	50x50	4,75	4,99	10	47,50	49,88	0,119
L2	DREVENĚ LATY	50x120	4,75	4,99	1	4,75	4,99	0,029
L3	DREVENĚ LATY	50x50	4,35	4,57	5	21,75	22,84	0,054
L4	DREVENĚ LATY	50x50	1,29	1,35	14	18,06	18,96	0,045
						<b>SPOLU [m³]</b>		<b>1,712</b>



## LEGENDA POUŹITÝCH MATERIĀLOV

- ŠTRKOVĀ VRSTVA fr.8/16
- ŠTRKOVĀ VRSTVA fr.16/32
- PŔVODNĀ ZEMINA
- DREVENĚ LAVICE A STĹL S KOVOVOVÝM RĀMOM
- KOVOVÝ OBRUBNĪK

## SKLADBY

- LŔŹKO ŠTRKODRTE fr. 8-16 mm (ZHUTNĚNĀ VRSTVA) 100 MM
- LŔŹKO ŠTRKODRTE fr. 16-32 mm (ZHUTNĚNĀ VRSTVA) 100 MM
- GEOTEEXTĪLIA 200 g/m² -
- NĀSYP / RASTLÝ TERĚN -
- Σ 200 MM**
- FV PANEĹY 440W - CELKOVÝ PO ET 6 ks

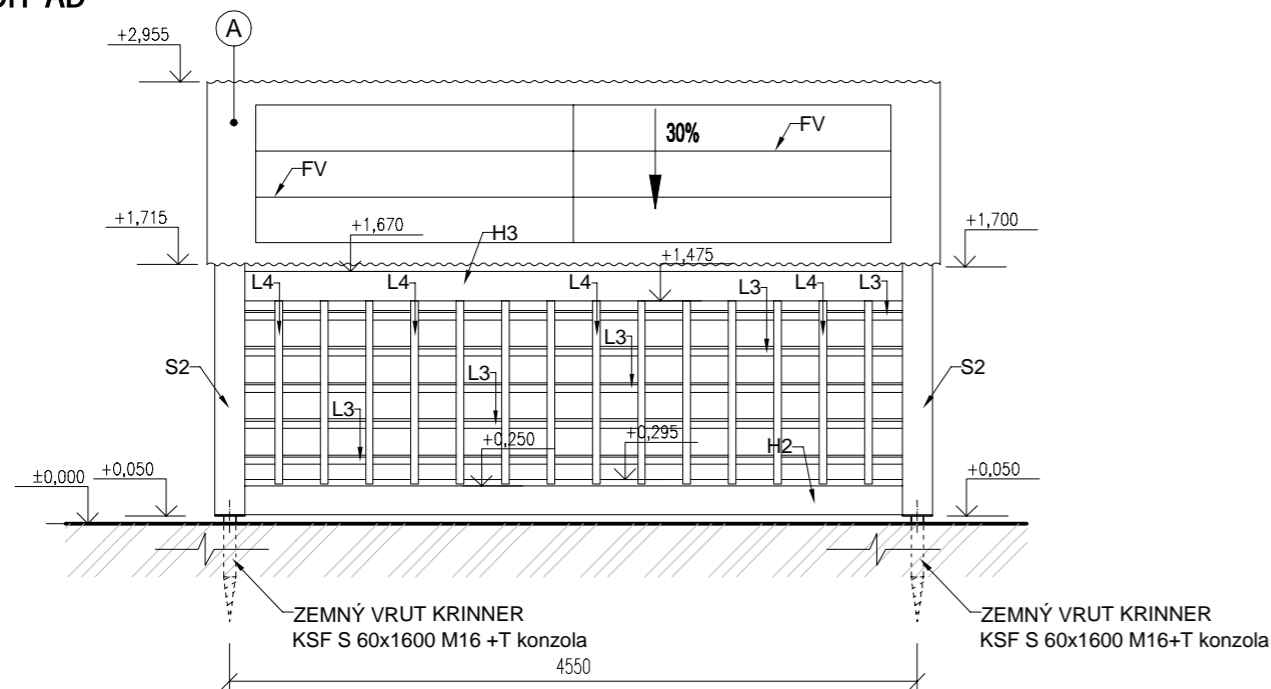
## UPOZORNENIE

AKĚKO VEK ZMENY, DOPLNKY, PREKRESLOVANIE ALEBO ROZMNOŹOVANIE TEJTO DOKUMENTĀCIE JE V ZMYSLE AUTORSKĚHO ZĀKONA BEZ SŪHLASU AUTORA NEPRĪPUŠTNĚ! TENTO PROJEKT JE URĚNÝ NA STAVEBNĚ POVOLENIE A NENAHRĀDZA REALIZĀNŪ DOKUMENTĀCIOU!

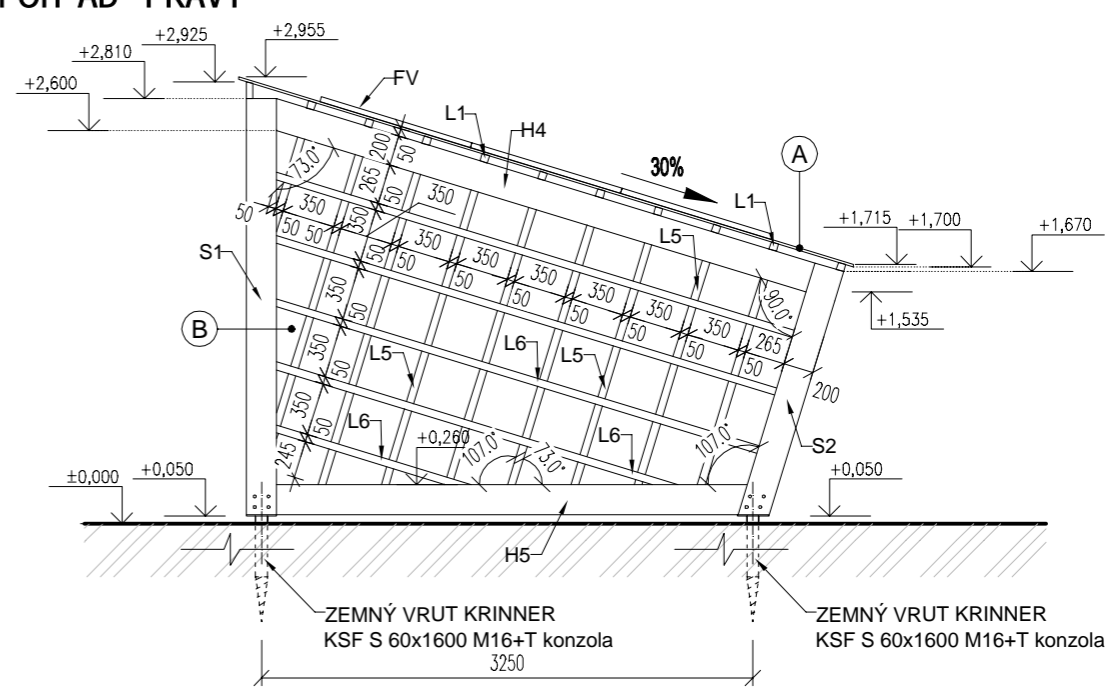
ZodpovednÝ projektant: <b>Ing.arch. Michal Šmajda</b>	NĀzov projektu: <b>EUROVELLO CYKLISTICKĚ ODPOĪVADLĀ</b>	Stavebnik: Košice RegiŔn Turizmus, Košice
Vypracoval: <b>Ing. Veronika BinarovĀ</b>		Sada islo: 1 2 3 4 5 6 7 8
Autor nĀvrhu: <b>Ing.arch. Igor HradskÝ, Ing.arch. Ladislav Balogh</b>		Stupe PD: <b>DOKUMENTĀCIA PRE REALIZĀCIOU STAVBY</b>
GenerĀlnÝ projektant:  <b>ARCHITEKTŪRA &amp; PROJEKTOVANIE STAVIEB</b> PULSARO, s.r.o., RuŹinskĀ 8, 040 11, Košice I O: 47 517 468, I DPH: SK 202 391 5190 Tel.: +421 907 291 853, pulsaro@pulsaro.eu	as PD: <b>ARCHITEKTŪRA</b>	Datum: <b>07/ 2020</b>
	NĀzov vÝkresu: <b>PŔDORYS KROVU, STRECHY, REZ A-A</b>	KlasifikĀcia stavby: _____
		Mierka: <b>1: 50</b>
		FormĀt: <b>A3</b>
		islo vÝkresu: <b>03</b>

TENTO VÝKRES JE ORIGINĀL. AKĚKO VEK KOPIROVANIE ALEBO ZMENA BEZ SŪHLASU VLASTNĪKA JE TRESTNĚ POD Ā § 24, ODST. (3), ZĀKONA . 185/2015 Z.

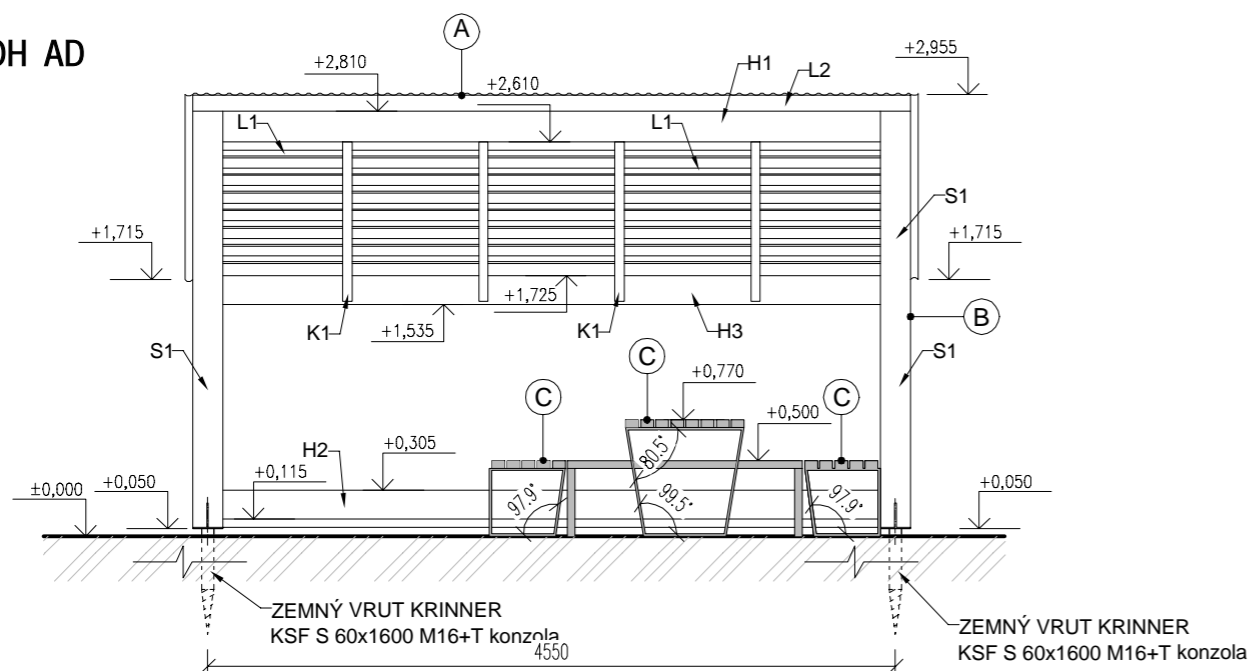
### ZADNÝ POH AD



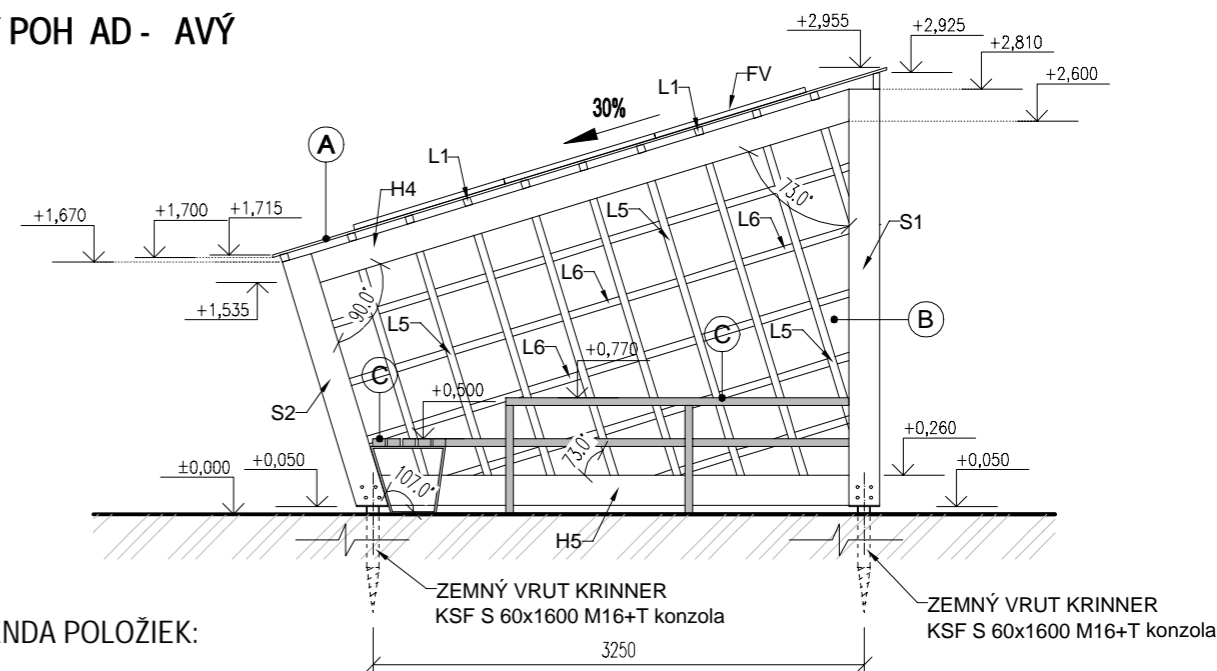
### BO NÝ POH AD - PRAVÝ



### PREDNÝ POH AD



### BO NÝ POH AD - AVÝ



#### LEGENDA POLOŽIEK:

- (A) TRA PÉZOVÝ PLECH
- (B) PLEXISKLO
- (C) DREVENÉ LAVICE A STÓL S KOVOVOVÝM RÁMOM
- (FV) FV PANEĽY 440W - CELKOVÝ PO ET 6 ks

#### UPOZORNENIE

AKÉKO VEK ZMENY, DOPLNKY, PREKRESLOVANIE ALEBO ROZMNOŽOVANIE TEJTO DOKUMENTÁCIE JE V ZMYSLE AUTORSKÉHO ZÁKONA BEZ SÚHLASU AUTORA NEPRÍPUŠTNÉ! TENTO PROJEKT JE UR ENÝ NA STAVEBNÉ POVOLENIE A NENAHRÁDZA REALIZA ŤNÚ DOKUMENTÁCIU!

#### POZNÁMKY:

- PRED ZA ATÍM VÝSTAVBY JE POTREBNÉ OVERI POLOHU VŠETKÝCH INŽINIERSKÝCH SIETI JE NUTNÉ DORŽA OCHRANNÉ PÁSMO A ZABEZPE I OCHRANU SIETI PRED POŠKODENÍM, PODĽA POŽIADAVIEK SPRÁVCOV SIETI.
- STAVEBNÉPRÁCE REALIZOVA PODĽA PLATNÝCH STN A TECHNOLOG. PREDPISOV APLIKOVANÝCH STAVEBNÝCH HMŔOT A MATERIÁĽOV A BOZP
- VÝKOPY PREVÁDZA POD A PLATNÝCH NORIEM
- PO ZAHÁJENÍ VÝKOPOVÝCH PRÁČ JE POTREBNÉ POSÚDI ŪNOSNOS ZÁKLADOVEJ ŠKÁRY FORMOU AUTORSKÉHO DOZORU Ū AS PROJEKTANTA STATIKY, KTORÝ POTVRDÍ ALEBO POZMENÍ NAVRHNUTÉ ZÁKLADY
- V OBLASTI ZÁKLADOV JE NUTNÉ NAVRHNŮ UZEMNENIE STAVBY
- PRED ZA ATÍM VÝSTAVBY JE POTREBNÉ OVERI POLOHU VŠETKÝCH INŽINIERSKÝCH SIETI JE NUTNÉ DORŽA OCHRANNÉ PÁSMO A ZABEZPE I OCHRANU SIETI PRED POŠKODENÍM, PODĽA POŽIADAVIEK SPRÁVCOV SIETI.
- PRI REALIZÁCI ZEMNÝCH VRUTOV JE POTREBNÉ UROBI SONDU V MIESTE BUDŮCEHO ZEMNÉHO VRUTU, KDE DODÁVATE UR Í JEJ ŪNOSTNOS A PREVERI H BKU ZALOŽENIA, VÝŠKU VRUTU POD A SONDY
- VÝPIS PRVKOV JE LEN ORIENTA ŇNÝ NAKO KO SKUTO NE D ŽKY JEDNOTLIVÝCH PRVKOV JE POTREBNÉ KORIGOVA V ZÁVISLOSTI OD TYPU TESÁRSKÝCH SPOJOV JEDNOTLIVÝCH PRVKOV
- RŔZMERY DREVENÝCH PRVKOV SŪ BEZ REZERVY !! RŔZMERY VŠETKÝCH PRVKOV KROVU JE POTREBNÉ VOPRED PREVERI NA STAVBE!!!
- SPOJE SŪ TESÁRSKE, KLINOVANÉ A SVORNIKOVÉ. SPÁJANIE DREVENÝCH PRVKOV RIEŠI V ZMYSLE POŽIADAVIEK STATIKY
- VŠETKY DREVENÉ PRVKY MUSIA BY ŐŠETRENÉ NÁTEROM PROTI HNILOBÁM A DREVOKAZNÉMU HMYZU
- OCE OVÉ KOTVIACE PRVKY NÁTRIE - min. 1 x ZÁKLADNÝ NÁTER
- DREVENÉ KONŠTRUKCIE MUSIA BY IMPREGNOVANÉ 2X NAPŮS ACOU FERMEŽOU A KONE ŇNÝM POVRCHOVÝM NÁTEROM
- V RÁMCI STRECHY JE NUTNÉ RIEŠI BLESKOZVODY, SŪ AS PD - ELEKTROINŠTALÁCIE!
- PRE PODROBNEJŠIE ROZKRESLENIE KONŠTRUKCÍÍ POZRI PD AS STATIKA
- FOTOVOLTICKÉ ZARIADENIE BUDŮ UMIESTNENÉ NA STREŠNEJ KONŠTRUKCII ODPO ÍVADLA
- DREVENÉ KONŠTRUKCIE: RASTENÉ IHLI NATÉ DREVO PEVNOSTNEJ TRIEDY C24
- MOBILIÁR V PODOBE SEDACEJ A STOLOVEJ ASTI, SMETNÝ KŔS, SERVISNÝ STOJAN, STOJANY NA BICYKLE BUDÉ RIEŠENÉ AKO HOTOVÉ VÝROBKY, NA ZÁKLADE POŽIADAVKY OD INVESTORA
- PRED REALIZÁCIU ZEMNÝCH VRUTOV JE POTREBNÉ OVERI A POSÚDI ŪNOSNOS ZEMINY, PRESNÝ TYP VRUTU UR I NA STAVBE PRED REALIZÁCIU

Zodpovedný projektant: <b>Ing.arch. Michal Šmajda</b>	Názov projektu: <b>EUROVELLO CYKLISTICKÉ ODPOČÍVADĽÁ</b>	Stavebník: <b>Košice Regi3n Turizmus, Košice</b>
Vypracoval: <b>Ing. Veronika Binarov3</b>		Sada 3slo: 1 2 3 4 5 6 7 8
Autor n3vrhu: <b>Ing.arch. Igor Hradsk3, Ing.arch. Ladislav Balogh</b>		Stupe PD: <b>DOKUMENT3CIA PRE REALIZ3CIU STAVBY</b>
Generálny projektant: <b>pulsaro</b> ARCHITEKTŮRA & PROJEKTOVANIE STAVIEB PULSARO, s.r.o., Ružinsk3 8, 040 11, Košice I O: 47 517 468, I DPH: SK 202 391 5190 Tel.: +421 907 291 853, pulsaro@pulsaro.eu	as PD: <b>ARCHITEKTŮRA</b>	Datum: <b>07/2020</b>
	N3vokresu: <b>POHLADY</b>	Mierka: <b>1:50</b>
		Form3t: <b>A4</b>
		3slo vykresu: <b>04</b>

TENTO VÝKRES JE ORIGINAL. AKÉKO VEK KOPÍROVANIE ALEBO ZMENA BEZ SŪHLASU VLASTNÍKA JE TRESTNÉ POD A § 24, ODSŤ. (3), ZÁKONA . 185/2015 Zz.

# VIZUALIZÁCIE



## UPOZORNENIE

AKÉKO VEK ZMENY, DOPLNKY, PREKRESLOVANIE ALEBO ROZMNOŽOVANIE TEJTO DOKUMENTÁCIE JE V ZMYSLE AUTORSKÉHO ZÁKONA BEZ SÚHLASU AUTORA NEPRÍPUSTNÉ! TENTO PROJEKT JE UR ENÝ NA STAVEBNÉ POVOLENIE A NENAHRÁDZA REALIZA ŇÚ DOKUMENTÁCIU!

Zodpovedný projektant: <b>Ing.arch. Michal Šmajda</b>	Názov projektu: <b>EUROVELLO CYKLISTICKÉ ODPOČÍVADLÁ</b>	Stavebník: <b>Košice Regi3n Turizmus, Košice</b>
Vypracoval: <b>Ing.arch. Ladislav Balogh</b>		Sada 3slo: <b>1 2 3 4 5 6 7 8</b>
Autor návrhu: <b>Ing.arch. Igor Hradský, Ing.arch. Ladislav Balogh</b>		Stupe PD: <b>DOKUMENTÁCIA PRE REALIZÁCIU STAVBY</b>
Generálny projektant:  <b>ARCHITEKTÚRA &amp; PROJEKTOVANIE STAVIEB</b> PULSARO, s.r.o., Ruž3nska 8, 040 11, Košice I. O: 47 517 468, I. DPH: SK 202 391 5190 Tel.: +421 907 291 853, pulsaro@pulsaro.eu	as PD: <b>ARCHITEKTÚRA</b>	Dátum: <b>07/ 2020</b>
	Názov výkresu: <b>VIZUALIZÁCIE</b>	Klasifikácia stavby: 
		Mierka: <b>A4</b>
		3slo výkresu: <b>05</b>

TENTO VÝKRES JE ORIGINAL. AKÉKO VEK KOP3ROVANIE ALEBO ZMENA BEZ SÚHLASU VLASTN3KA JE TRESTNÉ POD A § 24, ODST. (3), ZÁKONA . 185/2015 Zz.

# KRYCÍ LIST ROZPOČTU

Stavba:

**EUROVELLO - Cyklistické odpočívadlá**

JKSO:

Miesto:

KS:

Dátum:

14.07.2020

Objednávateľ:

Košice Región Turizmus

IČO:

IČ DPH:

Zhotoviteľ:

IČO:

IČ DPH:

Projektant:

PULSARO s.r.o., Košice

IČO:

IČ DPH:

Spracovateľ:

IČO:

IČ DPH:

Poznámka:

**Cena bez DPH**

**0,00**

	Základ dane	Sadzba dane	Výška dane
DPH základná	0,00	20,00%	0,00
DPH znížená	0,00	20,00%	0,00

**Cena s DPH**

**v EUR**

**0,00**

Projektant

Spracovateľ

Dátum a podpis:

Pečiatka

Dátum a podpis:

Pečiatka

Objednávateľ

Zhotoviteľ

Dátum a podpis:

Pečiatka

Dátum a podpis:

Pečiatka

## REKAPITULÁCIA ROZPOČTU

Stavba:

**EUROVELLO - Cyklistické odpočívadlá**

Miesto:

Dátum:

14.07.2020

Objednávateľ:

Košice Región Turizmus

Projektant:

PULSARO s.r.o.,  
Košice

Zhotoviteľ:

Spracovateľ:

Kód dielu - Popis

Cena celkom [EUR]

### Náklady z rozpočtu

**0,00**

HSV - Práce a dodávky HSV

0,00

1 - Zemné práce

0,00

2 - Zakladanie

0,00

5 - Komunikácie

0,00

9 - Ostatné konštrukcie a práce-búranie

0,00

99 - Presun hmôt HSV

0,00

PSV - Práce a dodávky PSV

0,00

762 - Konštrukcie tesárske

0,00

764 - Konštrukcie klampiarske

0,00

767 - Konštrukcie doplnkové kovové

0,00

783 - Nátery

0,00

787 - Zasklievanie

0,00

DP - FVE systém a elektro príslušenstvo

0,00

## ROZPOČET

Stavba:

**EUROVELLO - Cyklistické odpočívadlá**

Miesto:

Dátum:

14.07.2020

Objednávateľ:

Košice Región Turizmus

Projektant:

PULSARO s.r.o.,  
Košice

Zhotoviteľ:

Spracovateľ:

PČ Typ

Kód

Popis

MJ

Množstvo

J.cena [EUR]

Cena celkom [EUR]

### Náklady z rozpočtu

**0,000**

D HSV

Práce a dodávky HSV

0,000

D 1

Zemné práce

0,000

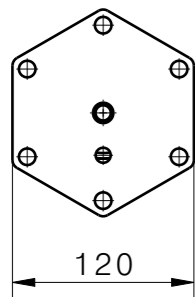
1	K	121101111.S	Odstránenie ornice s vodor. premiestn. na hromady, so zložením na vzdialenosť do 100 m a do 100m3	m3	9,538		0,000
2	K	162301101.S	Vodorovné premiestnenie výkopku po spevnenej ceste z horniny tr.1-4, do 100 m3 na vzdialenosť do 500 m	m3	9,538		0,000
3	K	162501102.S	Vodorovné premiestnenie výkopku po spevnenej ceste z horniny tr.1-4, do 100 m3 na vzdialenosť do 3000 m	m3	9,538		0,000
4	K	171201201.S	Uloženie sypaniny na skládky do 100 m3	m3	9,538		0,000

D	2	Zakladanie				0,000
5	K	211971121.S	Zhotov. oplášť. výplne z geotext. v ryhe alebo v záreze pri rozvinutej šírke oplášť. od 0 do 2, 5 m	m2	31,793	0,000
6	M	693110002000.S	Geotextília polypropylénová netkaná 200 g/m2	m2	34,972	0,000
7	K	215901101.S	Zhutnenie podložia z rastlej horniny 1 až 4 pod násypy, z hornina súdržných do 92 % PS a nesúdržných	m2	31,793	0,000
D	5	Komunikácie				0,000
8	K	564831111.S	Podklad zo štrkodrviny s rozprestretím a zhutnením, po zhutnení hr. 100 mm	m2	63,585	0,000
D	9	Ostatné konštrukcie a práce-búranie				0,000
9	K	916561213	Osadenie kovového obrubníka	m	23,800	0,000
10	M	592170001	Obrubník kovový výška 200 mm	ks	24,000	0,000
11	K	936104101.S	Montáž prvkov drobnej architektúry, hmotnosti do 0,1 t	ks	1,000	0,000
12	M	5535620100	Pumpa a držiak na bicykel	ks	1,000	0,000
13	K	936104212.S	Osadenie odpadkového koša kotevnými skrutkami na pevný podklad	ks	1,000	0,000
14	M	553560003700.S	Kôš odpadkový 50 l, štvorcový pôdorys, oceľová kostra opláštená drevenými lamelami z tropického dreva, výšky 920 mm	ks	1,000	0,000
15	K	936124112.S	Zhotovenie lavice stabilnej so zabetónovaním nôh	ks	4,000	0,000
16	M	5535601000	Drevené lavice a stôl na kovovej grafitovej konštrukcii	kpl	1,000	0,000
17	K	936174312.S	Osadenie stojana na bicykle kotevnými skrutkami bez zabetónovania nôh na pevný podklad	ks	4,000	0,000
18	M	553560009101.S	Stojan na bicykel, oceľový v tvare písmena U v grafitovom prevedení	ks	4,000	0,000
19	K	936941131.S1	Osadenie reklamnej vitríny, informačného nosiča na pevný podklad	ks	1,000	0,000
20	M	553560013100.S	Skriňa informačná osvetlená, využitelná plocha 1200x1700 mm	ks	1,000	0,000
D	99	Presun hmôt HSV				0,000
21	K	998222011.S	Presun hmôt pre pozemné komunikácie s krytom z kameniva (8222, 8225) akejkolvek dĺžky objektu	t	16,359	0,000
D	PSV	Práce a dodávky PSV				0,000
D	762	Konštrukcie tesárske				0,000
22	K	762712140.S	Montáž priestorových viazaných konštrukcií z reziva hraneného prierezovej plochy 280 - 450 cm2	m	139,580	0,000
23	M	60542000010	Rezivo stavebné zo smrekú - hranoly hobľované	m3	1,850	0,000
24	K	998762202.S	Presun hmôt pre konštrukcie tesárske v objektoch výšky do 12 m	%	28,975	0,000
D	764	Konštrukcie klampiarske				0,000
25	K	764171709	Krytina - trapézový systém T-35, šírka 1025 mm, hr. 0,5 mm, sklon strechy do 30°	m2	20,211	0,000
26	K	998764201	Presun hmôt pre konštrukcie klampiarske v objektoch výšky do 6 m	%	4,128	0,000
D	767	Konštrukcie doplnkové kovové				0,000
27	K	767871211	Montáž zemnej skrutky pre pergoly a prístrešky, priemeru 66 mm, dĺžky 865 mm	ks	4,000	0,000
28	M	311490004700	Zemná skrutka Skrutka KSF S60x1600 - M16, pozinkovaná oceľ, KRINNER	ks	4,000	0,000
29	M	311490004705	T-konzola na uchytenie hranola, pozinkovaná oceľ, KRINNER	ks	4,000	0,000
30	K	998767201	Presun hmôt pre kovové stavebné doplnkové konštrukcie v objektoch výšky do 6 m	%	2,948	0,000
D	783	Nátery				0,000
31	K	783711201	Nátery tesárskych konštrukcií olejové napustením a 1x lakovaním	m2	54,953	0,000
32	K	783782404	Nátery tesárskych konštrukcií, povrchová impregnácia proti drevokaznému hmyzu, hubám a plesniam, jednonásobná	m2	54,953	0,000
33	K	783782406	Nátery tesárskych konštrukcií, hlbková impregnácia 3 v 1 s biocídom, jednonásobná	m2	54,953	0,000
D	787	Zasklievanie				0,000
34	K	7871203R	Zasklievanie stien a priečok polykarbonátom do drevenej konštrukcie latovania na lišty a zatmelením	m2	7,573	0,000
35	K	998787201	Presun hmôt pre zasklievanie v objektoch výšky do 6 m	%	2,209	0,000
D	DP	FVE systém a elektro príslušenstvo				0,000

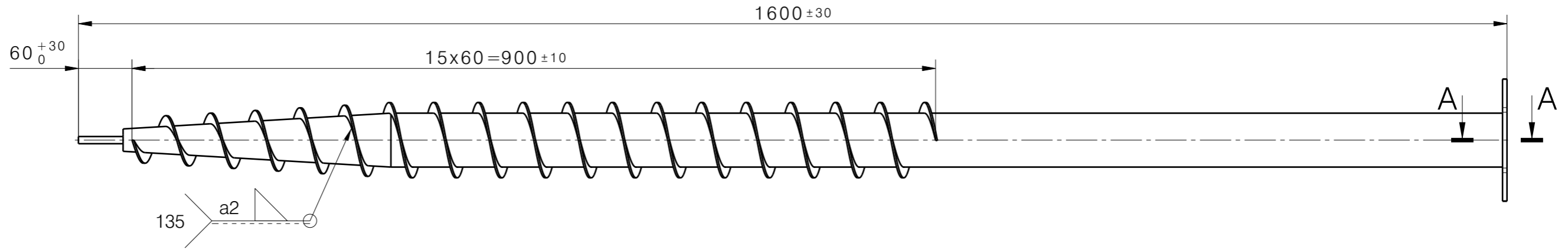


36	K	DP-001	Solárny systém harmonizovaný na elektrické zariadenia odpočívadla vrátane dopravy, inštalácie, povolení, pripojenia a uvedenia do prevádzky	kpl	1,000		0,000
37	K	DP-002	Nabijacia stanica na elektrobicykle	kpl	1,000		0,000
38	K	DP-003	nabijacia stanica na mobilné telefóny	kpl	1,000		0,000
39	K	DP-004	wifi hotspot	kpl	1,000		0,000
40	K	DP-005	Osvetlenie	kpl	1,000		0,000
41	K	DP-006	uzemnenie a ochrana proti bleskom	kpl	1,000		0,000

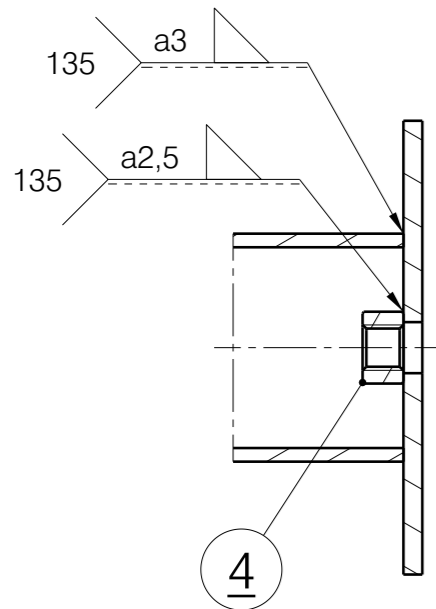
Rightview  
Scale:1:5



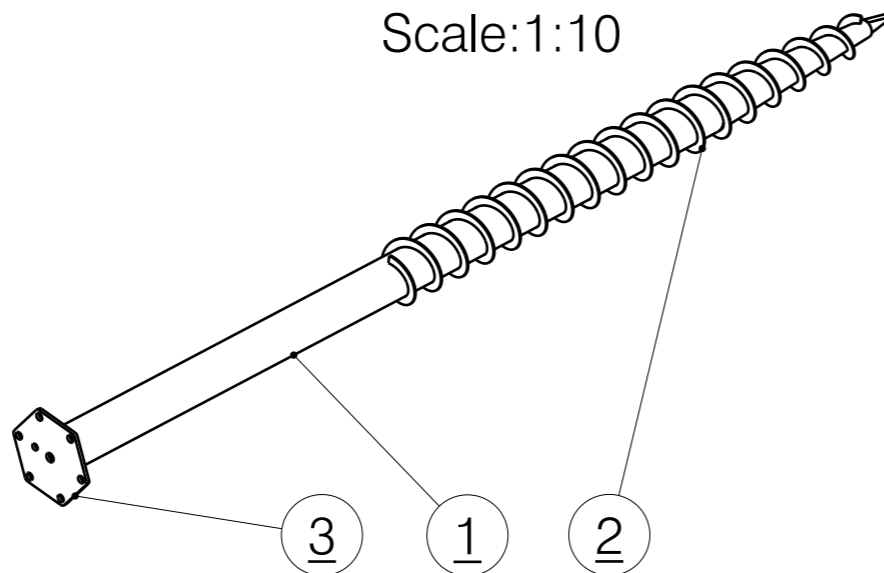
Frontview  
Scale:1:5



A-A  
Scale:1:2




Isometricview  
Scale:1:10




No. item	Name-Mark	Workinprogress	Mass (kg)	Rough	Qua. Unit
	Drawing-Standard	Material		Clean	
1	TUBE	TRKR60,3x3,6-1600	8,1		1
	EN10219,EN10025	S235JRH;S355JR+N			
2	THREAD	Sheet3-10x3211	0,77		1
	EN10051	S235JR			
3	FLANGE	120	1,33		1
		Sheet5-137x120			
4	NUT	M12	0,05		1

Unspec. tolerances: ISO 2768-cL	Toleration: ISO 8015	Galvanized: ISO 1461	Welded construction: ISO 13920	Steel construction: EN 1090EXC2
------------------------------------	-------------------------	-------------------------	-----------------------------------	------------------------------------

		Title: <b>S 60x1600 M12</b>	
Drawn:	Scale: 1:1	Format:A3	Drawingnumber: <b>FL00651</b>
Checked:	Final material: .....		
Approved: .....	Semi-finished product:		Sheet1/1
Date: 18.10.2018	Weight NETTO: 10,25kg		

<b>Zodpovedný projektant:</b> Ing.arch. Michal Šmajda		<b>Názov projektu:</b> <b>EUROVELLO CYKLISTICKÉ ODPOČÍVADLÁ</b>	<b>Stavebník:</b> Košice Regi3n Turizmus Hlavná 48, 040 01 Košice, SR		
<b>Vypracoval:</b> Ing.Veronika Binarová, Ing.arch. Ladislav Balogh			<b>Miesto stavby:</b> obec Nižná Myšľa k.ú. Nižná Myšľa, p. č. 1195		
<b>Autor návrhu:</b> Ing.arch. Igor Hradský, Ing.arch. Ladislav Balogh					
<b>Generálny projektant:</b>  <b>ARCHITEKTÚRA &amp; PROJEKTOVANIE STAVIEB</b> PULSARO, s.r.o., Ružínska 8, 040 11, Košice IČO: 47 517 468, IČ DPH: SK 202 391 5190 Tel.: +421 907 291 853, pulsaro@pulsaro.eu		<b>CYKLOTRASA EUROVELLO 11 ÚSEK KE - PO</b>	<b>Stupeň PD:</b> <b>DOKUMENTÁCIA PRE REALIZÁCIU STAVBY</b>		
		<b>Časť PD:</b> <b>ARCHITEKTÚRA</b>	<b>Dátum:</b> <b>07/2020</b>	<b>Klasifikácia stavby:</b> 	
			<b>Mierka:</b>	<b>Formát:</b>	<b>Číslo výkresu:</b>
<b>OBSAH:</b> A: Sprievodná správa B: Technická správa C: Výkresová časť 01 - Koordinačná situácia, M 1:750 02 - Pôdorys, M 1:50 03 - Pôdorys krovu, strechy, Rez A-A, M 1:50 04 - Pohľady, M 1:50 05 - Vizualizácie D: Zemný vrut KRINNER					
			<b>Revízia :</b>	<b>Dátum :</b>	<b>Vypracoval: (podpis)</b>

<b>Zodpovedný projektant:</b> Ing.arch. Michal Šmajda		<b>Názov projektu:</b> <b>EUROVELLO CYKLISTICKÉ ODPOČÍVADLÁ</b>	<b>Stavebník:</b> Košice Regi3n Turizmus Hlavná 48, 040 01 Košice, SR		
<b>Vypracoval:</b> Ing.Veronika Binarová, Ing.arch. Ladislav Balogh			<b>Miesto stavby:</b> obec Nižná Myšľa k.ú. Nižná Myšľa, p. č. 1195		
<b>Autor návrhu:</b> Ing.arch. Igor Hradský, Ing.arch. Ladislav Balogh					
<b>Generálny projektant:</b>  <b>ARCHITEKTÚRA &amp; PROJEKTOVANIE STAVIEB</b> PULSARO, s.r.o., Ružínska 8, 040 11, Košice IČO: 47 517 468, IČ DPH: SK 202 391 5190 Tel.: +421 907 291 853, pulsaro@pulsaro.eu		<b>CYKLOTRASA EUROVELLO 11 ÚSEK KE - PO</b>	<b>Stupeň PD:</b> <b>DOKUMENTÁCIA PRE REALIZÁCIU STAVBY</b>		
		<b>Časť PD:</b> <b>ARCHITEKTÚRA</b>	<b>Dátum:</b> <b>07/2020</b>	<b>Klasifikácia stavby:</b> 	
			<b>Mierka:</b>	<b>Formát:</b>	<b>Číslo výkresu:</b>
<b>OBSAH:</b> A: Sprievodná správa B: Technická správa C: Výkresová časť 01 - Koordinačná situácia, M 1:750 02 - Pôdorys, M 1:50 03 - Pôdorys krovu, strechy, Rez A-A, M 1:50 04 - Pohľady, M 1:50 05 - Vizualizácie D: Zemný vrut KRINNER					
			<b>Revízia :</b>	<b>Dátum :</b>	<b>Vypracoval: (podpis)</b>


# EUROVELLO

## CYKLISTICKÉ ODPOČÍVADLÁ

<i>Zodpovedný projektant:</i> <b>Ing.arch. Michal Šmajda</b>	<i>Názov projektu:</i> <b>EUROVELLO CYKLISTICKÉ ODPOČÍVADLÁ</b>	<i>Stavebník:</i> <b>Košice Región Turizmus, Košice</b>		
<i>Vypracoval:</i> <b>Ing.Veronika Binarová</b>		<i>Sada čísel:</i> <b>1   2   3   4   5   6   7   8</b>		
<i>Autor návrhu:</i> <b>Ing.arch. Igor Hradský, Ing.arch. Ladislav Balogh</b>	<i>Časť PD:</i> <b>ARCHITEKTÚRA</b>	<i>Stupeň PD:</i> <b>DOKUMENTÁCIA PRE REALIZÁCIU STAVBY</b>		
<i>Generálny projektant:</i>  <b>ARCHITEKTÚRA &amp; PROJEKTOVANIE STAVIEB PULSARO, s.r.o., Ružínska 8, 040 11, Košice IČO: 47 517 468, IČ DPH: SK 202 391 5190 Tel.: +421 907 291 853, pulsaro@pulsaro.eu</b>		<i>Názov výkresu:</i> <b>SPRIEVODNÁ SPRÁVA</b>	<i>Dátum:</i> <b>07/ 2020</b>	<i>Klasifikácia stavby:</i> 
			<i>Mierka:</i>	<i>Formát:</i> <b>A4</b>

# EUROVELLO

## CYKLISTICKÉ ODPOČÍVADLÁ

<i>Zodpovedný projektant:</i> <b>Ing.arch. Michal Šmajda</b>	<i>Názov projektu:</i> <b>EUROVELLO CYKLISTICKÉ ODPOČÍVADLÁ</b>	<i>Stavebník:</i> <b>Košice Región Turizmus, Košice</b>		
<i>Vypracoval:</i> <b>Ing. Veronika Binarová</b>		<i>Sada čísel:</i> <b>1   2   3   4   5   6   7   8</b>		
<i>Autor návrhu:</i> <b>Ing.arch. Igor Hradský, Ing.arch. Ladislav Balogh</b>	<i>Časť PD:</i> <b>ARCHITEKTÚRA</b>	<i>Stupeň PD:</i> <b>DOKUMENTÁCIA PRE REALIZÁCIU STAVBY</b>		
<i>Generálny projektant:</i>  <b>ARCHITEKTÚRA &amp; PROJEKTOVANIE STAVIEB PULSARO, s.r.o., Ružínska 8, 040 11, Košice IČO: 47 517 468, IČ DPH: SK 202 391 5190 Tel.: +421 907 291 853, pulsaro@pulsaro.eu</b>		<i>Názov výkresu:</i> <b>TECHNICKÁ SPRÁVA</b>	<i>Dátum:</i> <b>07/2020</b>	<i>Klasifikácia stavby:</i> 
			<i>Mierka:</i>	<i>Formát:</i> <b>A4</b>

## 1. IDENTIFIKAČNÉ ÚDAJE EUROVELLO

<b>NÁZOV PROJEKTU:</b>	<b>EUROVELLO</b> <b>CYKLISTICKÉ ODPOČÍVADLÁ</b> <b>Cyklotrasa Eurovello 11</b>
<b>MIESTO STAVBY:</b>	okres Košice - okolie obec Nižná Myšľa k. ú. Nižná Myšľa, p. č. 1195
<b>CHARAKTER STAVBY:</b>	Cyklistické odpočívadlo
<b>STAVEBNÍK:</b>	Košice Región Turizmus Hlavná 48, 040 01 Košice IČO: 42 319 269 Konajúci: Ing. Rastislav Trnka, predseda
<b>ZODPOVEDNÝ PROJEKTANT:</b>	PULSARO, s.r.o. Ružínska 8, 040 01 Košice <b>zastúpený:</b> Ing. arch. Michal Šmajda
<b>PROJEKTANTI:</b>	Ing. arch. Igor Hradský, č.a. 2495 AA Ing. arch. Ladislav Balogh Ing. Veronika Binarová
<b>POPIS STAVBY:</b>	Cyklistické odpočívadlo
<b>ÚČEL STAVBY:</b>	Bike & Rest
<b>STUPEŇ PD:</b>	Dokumentácia pre realizáciu stavby

## 2. CHARAKTERISTIKA NÁVRHU

### 2.1 Rozsah projektu

Projekt dielu ASR rieši návrh cyklistického odpočívadla na úseku mesta Košice a Prešov. Moderné odpočívadlo pre cyklistov bude slúžiť na krátky oddych,

případne úkryt pred zlým počasím. Presnú polohu odpočívadla je potrebné korigovať priamo na stavbe pred realizáciou.

## 2.2 Podklady

Podklady na spracovanie PD sú:

- investičný zámer
- platné STN normy a vyhlášky
- požiadavky investora

## 2.3 Investičný zámer

Investičný zámer spočíva v návrhu moderného odpočívadla pre cyklistov. Navrhované riešenie je nízko nákladové na prevádzku a údržbu zároveň však odolné voči poveternostným podmienkam. Užívateľmi budú primárne cyklisti ale aj široká verejnosť.

Súčasťou odpočívadla je zóna pre oddych s lavicami a stolom, ale aj technické prvky ako sú servisný stojan, stojan na bicykle, odpadkový kôš, nabíjačka na telefón, nabíjačka na elektrobicykle a wifi hot spot, ktoré budú prevádzané na solárnu energiu, priestor pre informačnú tabuľu.

Objekt je navrhovaný tak, aby vyhovel súčasným platným predpisom a STN normám.

## 3. TECHNICKÉ RIEŠENIE

***Konkrétne technické špecifikácie výrobkov a materiálov obsiahnuté v projektovej dokumentácii udávajú technický štandard stavby, jednotlivých výrobkov a materiálov a je možné ich po dohode s investorom a projektantom stavby zameniť, avšak minimálne za materiály rovnakej kvality!***

### 3.1 Úvod

Projekt dielu ASR rieši návrh cyklistického odpočívadla na úseku mesta Košice a Prešov. Moderné odpočívadlo pre cyklistov bude slúžiť na krátky oddych, prípadne úkryt pred zlým počasím. Odpočívadlo je umiestnené vedľa cyklistickej a turistickej trasy, blízko archeologického skanzenu. Presnú polohu odpočívadla je potrebné korigovať priamo na stavbe pred realizáciou.

### 3.2 Bilančné údaje

<b>ZASTAVANÁ PLOCHA:</b>	<b>15,57 m<sup>2</sup></b>
<b>POČET KS /STOJAN NA BYCICLE/:</b>	<b>4</b>
<b>POČET KS /SERVISNÝ STOJAN/:</b>	<b>1</b>

<b>POČET KS /SMETNÝ KÔŠ/:</b>	<b>1</b>
<b>POČET KS /STÔL/:</b>	<b>1</b>
<b>POČET KS /LAVICA NA SEDENIE/:</b>	<b>3</b>

### 3.3 Zdroj elektrickej energie

Projekt rieši zdroj elektrickej energie získavaný pomocou slnečnej energie. Fotovoltické zariadenie predstavuje jednoduchý a elegantný spôsob, ako premeniť slnečné žiarenie na elektrinu. Ide o jednoduché prepojenie fotovoltického panelu a spotrebiča. Spotrebič funguje počas doby dostatočnej intenzity slnečného žiarenia. Cena fotovoltického panelu závisí od použitého typu a dodávateľa.

Pre zabezpečenie elektrického napájania boli navrhnuté OFF GRID zdroj (zdroj nepripojený do distribučnej siete) a celoročným využitím Zdroj má pokrývať výrobu a dodávku elektrickej energie pre objekt s 5 stanovišťami dobíjania elektro bicyklov, ako aj infraštruktúru dátového pripojenia, osvetlenia a jednej zásuvky s odberom 250W. Zdroj na báze FV panelov s hybridným invertorom a batériovým úložiskom energie EES (electric energy storage). FV panely budú uiestnené na strešnej konštrukcii odpočívadla.

Inštalovaný príkon zariadení pripojených na FVE + INV + EES cca **2,6 kW / 3,5 kW / 2,4 kWh.**

#### Príkony jednotlivých zariadení:

- Svetelná sústava 30 W
- Wifi hotspot 60 W
- GSM pripojenie 30 W
- Nabíjačky na ebike 200 W \* 5
- Zásuvka 230 V / 500 W

#### Maximálne odbery:

- 1,2 kWh / h
- 12 kWh / deň

#### Priemerná denná výroba mesiace apríl-október:

- 10 - 11 kWh
- Kapacita uskladnenia energie 2,4 kWh

Pre zabezpečenie energetickej prevádzky objektu v mesiacoch marec-november sa navrhuje konfigurovať systém s minimálnou technickou špecifikáciou:

- FV panely 6 ks \* 440 W 2640 W  
(Mono-crystalline STM-440/144 Series 9 BB)
- Invertor hybridný 1f 3500 W  
(ES series / 1F hybridný menič, 2x MPPT)



- EES /electric energy storage/ 2,4 kWh  
(Pylontech U2000 + PylonBox / Uzatvárateľný rack na batérie)

FV systém s batériami bude vedieť pokrývať požadovanú spotrebu v mesiacoch marec-október. Najvyššia výroba mesiac Jún 357 kWh / mesiac. Najnižšia výroba FV v mesiaci december cca 66 kWh. Pre zabezpečenie zimnej prevádzky kde sa predpokladá len chod komunikačných zariadení inštaluje sa EES v kapacite 1\*2,4 kWh US 2000 = **2,4 kWh**.

### 3.4 Odvod dažďových vôd

Dažďová voda bude zvedená samospádom za odpočívadlo. Pred realizáciou je NUTNÉ overiť nasiakavosť podložia geologickým prieskumom!

## 4. ARCHITEKTONICKO-STAVEBNÉ RIEŠENIE

Investičný zámer spočíva v návrhu moderného odpočívadla pre cyklistov. Navrhované riešenie je nízko nákladové na prevádzku a údržbu zároveň však odolné voči poveternostným podmienkam. Užívateľmi budú primárne cyklisti ale aj široká verejnosť.

Súčasťou odpočívadla je zóna pre oddych s lavicami a stolom, ale aj technické prvky ako sú servisný stojan, stojan na bicykle, odpadkový kôš, nabíjačka na telefón, nabíjačka na elektrobicykle a wifi hot spot, ktoré budú prevádzané na solárnu energiu, priestor pre informačnú tabuľu.

Dve steny odpočívadla sú nevyplnené a voľne priechodné. Jedna z bočných stien je vyplnená latovaním a kontralatovaním, medzi ktorými je umiestnená tabuľa plexiskla. Zadná strana je zavetraná drevenými doskami.

Objekt je navrhovaný tak, aby vyhovel súčasným platným predpisom a STN normám.

Pred začatím výstavby je potrebné overiť polohu všetkých inžinierskych sietí, je nutné dodržať ochranné pásma a zabezpečiť ochranu siete pred poškodením podľa požiadaviek správcov sietí. Stavebné práce realizovať podľa platných STN a technologických predpisov aplikovaných stavebných hmôt a materiálov a BOZP.

### 4.1 Zemné práce

Zemné práce pozostávajú z odňatia ornice na pozemku v hĺbke 30 cm - ornica bude uskladnená na pozemku investora. Po ukončení prác sa použije na terénne úpravy.

Pri výkopových prácach sa zo spodnou vodou neuvažuje, preto je potrebné vykonať hydrogeologický prieskum na danom území, kde sa bude odpočívadlo nachádzať. Prebytočná zemina bude odvezená na povolenú skládku pevného odpadu. Relatívna výška  $\pm 0,000$  je navrhnutá na výške príslušného terénu aby sa vytvorila bezbariérovosť. Terén v mieste odpočívadla bude teda zarovnaný a vysypaný zhutneným štrkovým podsypom s obrubníkom.

Výkopy prevádzať podľa platných noriem.

#### **4.2 Základové konštrukcie**

Zakladanie nosnej konštrukcie je navrhnuté formou 4 ks zemných vrutov zn. KRINNER: skrutka KSF S60x1600 – M16 (v počte ks 4) a T-konzola na uchytenie hranola (v počte ks 4), pomocou ktorých je stavba spevnená so zemou. Presné uloženie základov vid'. pôdorys.

V oblasti základov je nutné uzemnenie stavby.

**Pred realizáciou zemných vrutov je potrebné overiť a posúdiť únosnosť zeminy, presný typ vrutu určiť na stavbe pred realizáciou.**

**Pri realizácii zemných vrutov je potrebné urobiť sondu v mieste budúceho zemného vrutu, kde dodávateľ určí jej únosnosť a preverí hĺbku založenia, výšku vrutu podľa sondy.**

**Keďže, k návrhu základov nebol k dispozícii inžiniersko-geologický prieskum, je potrebné, pri zahájení výkopových prác, zabezpečiť formou autorského dozoru účasť projektanta statiky príp. dodávateľa zemných vrutov, ktorý zhodnotí skutočné geologické pomery a potvrdí, alebo pozmení navrhnuté základy.**

**Zhotoviteľ stavby je povinný po vykopení základov posúdiť únosnosť základovej škáry (minimálne 200 kPa). Pri akejkolvek zmene je potrebné nanovo posúdiť základové konštrukcie ešte pred samotným zhotovením!**

#### **4.3 Nosná konštrukcia odpočívadla**

Nosná konštrukcia odpočívadla je vytvorená pomocou sústavy drevených prvkov zo smrekového stavebného reziva. Sústava stĺpov a trámov prierezu 200 x 2000 mm vytvára rámovú nosnú konštrukciu. Spoje sú tesárske, klincované a svorníkové. Spájanie drevených prvkov riešiť v zmysle požiadaviek statiky. Drevené konštrukcie sú z rasteného ihličnatého dreva pevnostnej triedy C24. Pre podrobnejšie rozkreslenie konštrukcií, vid'. PD časť Statika.

Výpis drevených prvkov je, je len orientačný, nakoľko skutočné dĺžky jednotlivých prvkov je potrebné korigovať v závislosti od typu tesárskych spojov jednotlivých prvkov. Rozmery drevených prvkov sú bez rezervy. Výkaz drevených prvkov je potrebné vopred preveriť na stavbe!

Všetky drevené prvky musia byť ošetrené náterom proti hnilobám a drevokaznému hmyzu. Všetky drevené konštrukcie v exteriéri musia byť impregnované 2x napúšťacou fermežou a konečným povrchovým náterom. Ocelové kotviace prvky je potrebné natrieť minimálne 1x základným náterom.

#### **4.4 Konštrukcie stien**

Dve steny odpočívadla sú nevyplnené a voľne priechodné.

Zadná stena je navrhnutá z dreveného debnenia hr. 15 mm a sústavy zvislých a vodorovných lát a kontralát prierezu 50 x 50 mm.

Bočná strana je vytvorená zo sústavy lát a kontralát pod sklonom 73 ° prierezu 50 x 50 mm. Medzi latami je vložené tabule plexiskla hr.10 mm. Spoje sú tesárske, klincované a svorníkové. Drevené konštrukcie sú z rasteného ihličnatého dreva pevnostnej triedy C24.

Výpis drevených prvkov je, je len orientačný, nakoľko skutočné dĺžky jednotlivých prvkov je potrebné korigovať v závislosti od typu tesárskych spojov jednotlivých prvkov. Rozmery drevených prvkov sú bez rezervy. Výkaz drevených prvkov je potrebné vopred preveriť na stavbe!

Všetky drevené prvky musia byť ošetrené náterom proti hnilobám a drevokaznému hmyzu. Všetky drevené konštrukcie v exteriéri musia byť impregnované 2x napúšťacou fermežou a konečným povrchovým náterom. Oceľové kotviace prvky je potrebné natrieť minimálne 1x základným náterom.

#### **4.5 Strešná konštrukcia**

Strešnú konštrukcia prístrešku vytvára pultová strecha. Na nosnú drevenú konštrukciu sú osadené drevené krokvy s prierezom 60 x 180 mm. Spevnenie je vytvorené pomocou latovania nad krokvmi s prierezom 50 x 50 mm. Spoje sú tesárske, klincované a svorníkové. Spájanie drevených prvkov riešiť v zmysle požiadaviek statiky. Drevené konštrukcie sú z rasteného ihličnatého dreva pevnostnej triedy C24. Pre podrobnejšie rozkreslenie konštrukcií, vid'. PD časť Statika.

Výpis drevených prvkov je, je len orientačný, nakoľko skutočné dĺžky jednotlivých prvkov je potrebné korigovať v závislosti od typu tesárskych spojov jednotlivých prvkov. Rozmery drevených prvkov sú bez rezervy. Výkaz drevených prvkov je potrebné vopred preveriť na stavbe!

Všetky drevené prvky musia byť ošetrené náterom proti hnilobám a drevokaznému hmyzu. Všetky drevené konštrukcie v exteriéri musia byť impregnované 2x napúšťacou fermežou a konečným povrchovým náterom. Oceľové kotviace prvky je potrebné natrieť minimálne 1x základným náterom.

#### **4.6 Strešná krytina**

Strešná krytina nad pultovou strechou je navrhovaná pod sklonom 30 % z trapézového plechu.

Na strešnú konštrukciu je potrebné osadiť bleskozvod. Táto sústava sa pripojí k základovému uzemňovaču pomocou uzemňovacieho vodiča - vodič FeZn pr. 10 mm uložený v zemi - pripojiť pomocou svoriek - tento diel je potrebné podrobne riešiť v diely ELI! Fotovoltické zariadenia budú umiestnené na strešnej konštrukcii odpočívadla.

#### 4.7 Mobiliár

Mobiliár je pevne spojený so zemou a konštrukciou odpočívadla. Sedáciu a stolovú časť tvoria drevené hobľované hranoly odsadené od seba medzerou, nosné prvky sú ocelové v grafitovej farbe. Smetný kôš je ocelový v grafitovej farbe (možno použiť typový kôš od mmcité). Servisný stojan je použitý typový produkt. Stojany na bicykle sú riešené ako ocelové prefabrikáty v tvare obráteného U v grafitovom prevedení. Tento mobiliár bude riešený ako hotový výrobok na základe požiadavky od investora.

Súčasťou vybavenia je príprava na prívod do 230V siete – zásuvky (IP44), nabíjačka na telefón a elektrobicykel, kompresor.

Na jednej z plných stien bude osadený informačný panel s typograficky prehľadne spracovanými informáciami o trase, polohe, zdroji pitnej vody, miestne dôležité telefónne čísla atď.

### 5. STAROSTLIVOSŤ O ŽIVOTNÉ PROSTREDIE

Pri realizácii projektu je nutné dodržiavať všetky opatrenia vylučujúce negatívne vplyvy na životné prostredie v maximálnej možnej miere. Akýkoľvek zásah do prírody bude prekonzultovaný a vykonaný až po súhlase dotknutých orgánov.

Stavba svojím osadením a návrhom konštrukčného riešenia stavebných objektov nebude vykazovať nepriaznivé účinky na životné prostredie.

Počas výstavby dôjde k vytvoreniu odpadu, ktorý bude potrebné odvážať na riadenú skládku odpadu. Časť odpadu, ako stavebná suť a podobné bude využité na zásypové práce v rámci objektu a ostane teda na pozemku.

Pre uskladňovanie stavebného odpadu bude v blízkosti objektu uložený veľkokapacitný kontajner, ktorý po naplnení bude odvážaný.

Stavebný odpad podľa zákona č. 223/2001 zo Z.z. z 15. mája 2001 O odpadoch a podľa vyhlášky Ministra životného prostredia Slovenskej republiky z 11. júna 2001 zo Z.z. č.284/2001 zaraďujeme do *skupiny 17 – stavebné odpady a odpady z demolácií*

#### a) Emisie znečisťujúcich látok do ovzdušia:

Počas výstavby budú zvýšené emisie znečisťujúcich látok do ovzdušia z dopravných a stavebných mechanizmov, ktoré budú realizovať stavebné práce a výkopy pre jednotlivé objekty, ako aj prachové emisie, najmä pri prácach s terénom. Úroveň týchto emisií však bude nízka a ich výskyt je dočasný a tak tieto neovplyvnia nepriaznivo ani obyvateľstvo, ani prírodné prostredie.

#### b) Hlukové emisie:

Počas výstavby budú mierne zvýšené aj hlukové emisie v lokalite stavby a jej okolí. Tento hluk však nebude príliš veľký a najmä je dočasného charakteru a tak neovplyvní výraznejšie prostredie a obyvateľstvo.

**c) Odpadové vody:**

Počas výstavby budú bežného charakteru, tak ako vznikajú pri jednotlivých stavebno-technologických procesoch. Hygienické zariadenia pre pracovníkov stavebnej firmy budú riešené ako provizória v rámci staveniska.

**d) Odpadové látky:**

Predstavujú odpadové látky najmä prebytočnú zeminu a úlomky hornín a stavebný odpad, včítane rôznych nenávratných obalov stavebných hmôt a materiálov. Nakoľko by malo ísť podľa Vyhlášky MŽP o odpadoch č. 283/2001 a 284/2001 Z.z. o odpady kategórie O, ich likvidáciu a odvoz do spaľovne zabezpečí firma zabezpečujúca výstavbu.

Pri vybudovaní odpočívadla je predpoklad vzniku odpadov kategórií O - ostatný odpad (podľa 365/2015 Z.z. VYHLÁŠKA Ministerstva životného prostredia Slovenskej republiky z 13. novembra 2015, ktorou sa ustanovuje Katalóg odpadov).

**Tabuľka odpadov, v zmysle vyhlášky MŽP SR č. 365/2015, ktorých výskyt sa predpokladá pri realizácii stavby:**

Číslo skupiny	Popis odpadu	Druh odpadu	Zneškodnenie	Hmotnosť
15 01 01	Obaly z papiera a lepenky	O	R3	90 kg
15 01 02	Obaly z plastov	O	R3	90 kg
15 01 03	Obaly z dreva	O	R3	90 kg
15 01 04	Obaly z kovu	O	R3	100 kg
17 02 01	Drevo	O	D10	200 kg
17 04 05	Železo a oceľ	O	R4	200 kg
17 05 06	Výkopová zemina iná ako uvedená v 17 05 05*	O	D1	200 kg
17 09 04	Zmiešané odpady zo stavieb	O	D1	300 kg

\*17 05 05 - výkopová zemina obsahujúca nebezpečné látky

V prípade znečistenia zneškodniť uložením na skládku. Počas prevádzky nepredpokladáme vznik žiadneho odpadu kategórie N.

**5.1 Spôsob nakladania s odpadmi**

So všetkými odpadmi, ktoré vzniknú počas odstránenia stavby bude nakladané v zmysle platnej legislatívy (79/2015 Z.z. ZÁKON zo 17. marca 2015 o odpadoch a o zmene a doplnení niektorých zákonov).

Ide o odpady kategórie O, pri odpadoch z tejto kategórie bude zabezpečené spracovanie odpadu v zmysle hierarchie odpadového hospodárstva, a to jeho

1. prípravou na opätovné použitie v rámci svojej činnosti; odpad takto nevyužitý ponúknuť na prípravu na opätovné použitie inému,

2. recykláciou v rámci svojej činnosti, ak nie je možné alebo účelné zabezpečiť jeho prípravu na opätovné použitie; odpad takto nevyužitý ponúknuť na recykláciu inému,

3. zhodnotením v rámci svojej činnosti, ak nie je možné alebo účelné zabezpečiť jeho recykláciu; odpad takto nevyužitý ponúknuť na zhodnotenie inému,

4. zneškodnením, ak nie je možné alebo účelné zabezpečiť jeho recykláciu alebo iné zhodnotenie.

V nasledujúcej tabuľke sú uvedené druhy a kategórie odpadov, ktoré pri výstavbe zberného dvora a stojiska vzniknú. Tieto údaje je potrebné v ďalších stupňoch projektovej prípravy aktualizovať a bilancie upraviť v súlade s rozsahom miery poznania. Dodávateľ stavby musí zaistiť kontrolu práce a údržby stavebných mechanizmov.

#### Kód nakladania s odpadmi:

„R3“ - Recyklácia alebo spätné získavanie organických látok, ktoré sa nepoužívajú ako rozpúšťadlá (vrátane kompostovania a iných biologických transformačných procesov) (*Patrí sem aj splyňovanie a pyrolýza využívajúce zložky ako chemické látky.*)

„D1“ - Uloženie do zeme alebo na povrchu zeme (napr. skládka odpadov).

„D10“ - Spaľovanie na pevnine

## 6. STAROSTLIVOSŤ O BEZPEČNOSŤ PRÁCE

Pri výstavbe je potrebné zabezpečiť odborný dozor a bezpečnosť pri vykonávaní prác, dodržiavať technologický a pracovný postup, ktorý určuje návaznosť a súbeh jednotlivých prác, použitie strojov, zariadení a špeciálnych pracovných prostriedkov, spôsob dopravy materiálu, technické a organizačné opatrenie k zaisteniu bezpečnosti pracovníkov a pracoviska, zabezpečenie staveniska. Dodávateľ stavebných prác zabezpečí poučenie pracovníkov na zaistenie bezpečnosti.

Pri realizácii stavebných prác je potrebné dodržiavať ustanovenia jednotlivých právnych predpisov o minimálnych bezpečnostných a zdravotných požiadavkách pre zabezpečenie bezpečnosti a ochranu zdravia pri práci.

Právne predpisy upravujúce oblasť bezpečnosti a ochrany zdravia pri práci, najmä:

- *Zákon č. 311/2001 Z. z. Zákonník práce v znení neskorších predpisov*
- *Zákon č. 124/2006 Z. z. o bezpečnosti a ochrane zdravia pri práci a o zmene a doplnení niektorých zákonov (v znení č. 309/2007 Z. z., 140/2008 Z. z.)*
- *Vyhláška MPSVaR SR č. 147/2013, ktorou sa ustanovujú podrobnosti na zaistenie BPZP pri stavebných prácach a prácach s nimi súvisiacich a podrobnosti o odbornej spôsobilosti na výkon niektorých pracovných činností*
- *Nariadenie vlády SR č. 391/2006 Z. z. o minimálnych bezpečnostných a*

*zdravotných požiadavkách na pracovisko*

- *Nariadenie vlády SR č. 392/2006 Z. z. o minimálnych bezpečnostných a zdravotných požiadavkách pri používaní pracovných prostriedkov*
- *Nariadenie vlády SR č. 395/2006 Z. z. o podmienkach poskytovania osobných ochranných pracovných prostriedkov*
- *Nariadenie vlády SR č. 396/2006 Z. z. o minimálnych bezpečnostných a zdravotných požiadavkách na stavenisko*
- *Nariadenie vlády SR č. 281/2006 Z. z. o minimálnych bezpečnostných a zdravotných požiadavkách pri ručnej manipulácii s bremenami*
- *Nariadenie vlády SR č. 387/2006 Z. z. o požiadavkách na zaistenie bezpečného a zdravotného označenia pri práci*

Pravidlá starostlivosti o bezpečnosť práce a technických zariadení budú spracované v jednotlivých častiach ďalšieho stupňa projektovej dokumentácie.

Pri stavebných prácach budú použité štandardné certifikované výrobky, pričom pri ich spracovaní a použití musia byť dodržané predpisy vypracované ich výrobcom. Pri manipulácii so stavebnými zariadeniami (ako aj ich údržbe) je nutné dodržať návody na ich použitie a bezpečnostné predpisy vypracované ich konštruktérom.

Na stavenisku budú používané označenia, symboly a signály na zaistenie bezpečnosti a ochrany zdravia pri práci podľa Nariadenia vlády SR č.444/2001 Z.z.

## 1. IDENTIFIKAČNÉ ÚDAJE EUROVELLO

<b>NÁZOV PROJEKTU:</b>	<b>EUROVELLO</b> <b>CYKLISTICKÉ ODPOČÍVADLÁ</b> <b>Cyklotrasa Eurovello 11</b>
<b>MIESTO STAVBY:</b>	okres Košice - okolie obec Nižná Myšľa k. ú. Nižná Myšľa, p. č. 1195
<b>CHARAKTER STAVBY:</b>	Cyklistické odpočívadlo
<b>STAVEBNÍK:</b>	Košice Región Turizmus Hlavná 48, 040 01 Košice IČO: 42 319 269 Konajúci: Ing. Rastislav Trnka, predseda
<b>ZODPOVEDNÝ PROJEKTANT:</b>	PULSARO, s.r.o. Ružínska 8, 040 01 Košice <b>zastúpený:</b> Ing. arch. Michal Šmajda
<b>PROJEKTANTI:</b>	Ing. arch. Igor Hradský, č.a. 2495 AA Ing. arch. Ladislav Balogh Ing. Veronika Binarová
<b>POPIS STAVBY:</b>	Cyklistické odpočívadlo
<b>ÚČEL STAVBY:</b>	Bike & Rest
<b>STUPEŇ PD:</b>	Dokumentácia pre realizáciu stavby

## 2. CHARAKTERISTIKA STAVBY

### 2.1 Základné údaje charakterizujúce stavbu a jej budúcu prevádzku

Projekt dielu ASR rieši návrh cyklistického odpočívadla na úseku mesta Košice a Prešov. Moderné odpočívadlo pre cyklistov bude slúžiť na krátky oddych,



prípadne úkryt pred zlým počasím. Presnú polohu odpočívadla je potrebné korigovať priamo na stavbe pred realizáciou.

## 2.2 Bilančné údaje

<b>ZASTAVANÁ PLOCHA:</b>	<b>15,57 m<sup>2</sup></b>
<b>POČET KS /STOJAN NA BYCIKLE/:</b>	<b>4</b>
<b>POČET KS /SERVISNÝ STOJAN/:</b>	<b>1</b>
<b>POČET KS /SMETNÝ KÔŠ/:</b>	<b>1</b>
<b>POČET KS /STÔL/:</b>	<b>1</b>
<b>POČET KS /LAVICA NA SEDENIE/:</b>	<b>3</b>

## 2.3 Prehľad východiskových údajov

Podklady na spracovanie PD sú:

- investičný zámer
- platné STN normy a vyhlášky
- požiadavky investora

## 2.4 Vecné a časové väzby na okolitú výstavbu súvisiace investície

Ide o výstavbu moderného odpočívadla pre cyklistov bez nárokov na súvisiace investície a bez väzieb na okolitú výstavbu.

## 2.5 Prehľad užívateľov a prevádzkovateľov

Užívateľom odpočívadla budú primárne cyklisti a široká verejnosť.

## 2.6 Termíny začatia a dokončenia stavby, lehota výstavby

Termíny výstavby:	Začiatok výstavby:	IV. kv. 2020
	Ukončenie výstavby:	IV. kv. 2021

## 2.7 Odhadované náklady

Odhadovaná cena jedného kusu cyklistického odpočívadla je 10 900 € bez DPH.

## 2.8 Údaje o postupnom uvádzaní stavby do prevádzky

Kompletne zrealizovaná stavba bude uvedená do prevádzky naraz po vydaní kolaudačného rozhodnutia.